



MODEL MW500/MZ500

MEDIDOR DE LÍNEA PRINCIPAL BRIDADO DE 150 LB. Y 300 LB.

DESCRIPCIÓN

Los medidores de propela de línea principal modelos MW500 y MZ500 están fabricados para cumplir con las regulaciones aplicables de la Norma de American Water Works Association No. C704-02 para medidores del tipo de propela. El modelo MW500 está diseñado para una presión continua máxima de trabajo de hasta 150 psi (10 bar) y está equipado con bridas AWWA clase D. El modelo MZ500 está diseñado para una presión continua de trabajo de hasta 300 psi (20 bar) y está equipado con bridas ANSI B16.5 clase 300. Las propelas y el impulsor ensamblado se desmontan fácilmente a través de la conexión de la brida superior. Los tubos de flujo del medidor están cubiertos con epóxico adherido por fusión para una máxima protección contra la corrosión, y alabes enderezadores de flujo integral reducen la turbulencia en el flujo corriente arriba. Como con todos los medidores McCrometer, las características estándar incluyen una transmisión magnética, un indicador de flujo instantáneo y un totalizador de lectura directa de seis dígitos.

Las propelas están elaboradas de plástico de alto impacto, capaces de mantener su forma y precisión durante la vida del medidor. Cada propela se calibra individualmente en la fábrica para adaptarse

al uso de cualquier registrador McCrometer estándar. Se puede prestar servicio al MW500 y al MZ500 en campo sin necesidad de recalibración de fábrica. Se utilizan baleros de acero inoxidable lubricados en fábrica para sostener el eje de las propelas. El diseño de los baleros protegidos limita la entrada de sólidos y fluidos en la cámara de baleros brindando a éstos la máxima protección.

El indicador instantáneo de flujo es una característica normal y se ofrece en litros por segundo, metros cúbicos por segundo, galones por minuto y otras unidades. El registro es impulsado por un cable de acero flexible encerrado en un forro vinílico protector. La campana protectora del medidor impermeabiliza el registro y sistema de transmisión mientras permite una lectura clara del indicador de la relación de flujo y el totalizador.

INSTALACIÓN

La instalación regular es montaje horizontal. Por favor indique a la fábrica si el medidor va a ser montado en la posición vertical. Normalmente el mínimo que se recomienda es una corrida recta de tubería llena de cinco diámetros adelante y un diámetro atrás del medidor.

El caudalímetro McCrometer Propeller viene con un indicador instantáneo estándar del caudal y un totalizador de lectura directa. También se ofrece un registro FlowCom opcional.

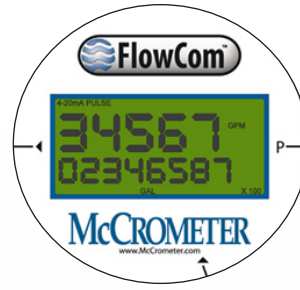
Placas de cuadrante típicas



Registro estándar



Totalizador opcional de 7 ruedas



Registro FlowCom

APPLICATIONS

El medidor McCrometer de propela es el medidor más usado tanto para el tratamiento de aguas municipales y residuales como para la medición de irrigación en agricultura y céspedes. El uso típico incluye:

- Manejo de aguas y aguas de desecho
- Sistemas de pivote central
- Sistemas de riego por aspersión
- Sistemas de riego por goteo
- Manejo de campos de golf y parques de agua
- Riego por gravedad de tuberías subterráneas
- Viveros comerciales



3255 WEST STETSON AVENUE • HEMET, CALIFORNIA 92545 EE. UU.

TEL: 951-652-6811 • 800-220-2279 • FAX: 951-652-3078

Impreso en los EE. UU.

Lit. N.º 24510-16, Rev. 2.2 / 3-16-18

Copyright © 2008-2017 McCrometer, Inc. No debe cambiarse o modificarse ningún material impreso sin permiso de McCrometer. Todos los datos técnicos e instrucciones publicados están sujetos a cambio sin previo aviso. Contacte a su representante de McCrometer para obtener datos técnicos e instrucciones actualizados.



MODEL **MW500/MZ500**

**MEDIDOR DE LÍNEA PRINCIPAL
BRIDADO DE 150 LB. Y 300 LB.**

RENDIMIENTO

PRECISIÓN: ±2% de lectura garantizada sobre el rango completo, ±1% sobre el rango reducido; Repetitividad 0.25% o mejor.

RANGO: Consulte la gráfica de dimensiones siguiente

PÉRDIDA PRESIÓN: Consulte la gráfica de dimensiones siguiente

TEMPERATURA MÁXIMA: (Construcción normal) 160°F (70°C) constante

ÍNDICE DE PRESIÓN: Modelo MW500: 150 psi (10 bar)
Modelo MZ500: 300 psi (20 bar)

MATERIALES

ENSAMBLE DE BALEROS: El eje de las propelas es de acero inoxidable 316. Los baleros son de acero inoxidable 440C.

IMANES: (Tipo permanente) Alnico fundido o sinterizado

CAJA DE COJINETES:

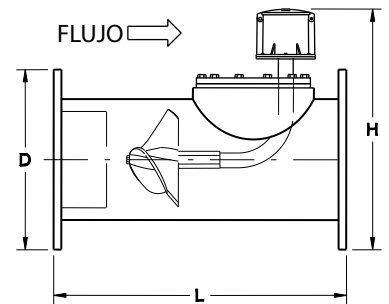
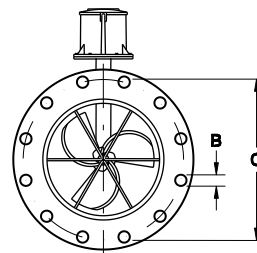
- Para modelos de 2" a 16": acero inoxidable 304 estándar, acero inoxidable 316 opcional
- Para modelos de 18" y más grandes: latón estándar, acero inoxidable 316 opcional

REGISTRO: Son regulares un indicador instantáneo de flujo y un totalizador de lectura directa de seis dígitos. El registro está sellado herméticamente dentro de una campana de aluminio fundido. Esta campana protectora incluye un lente acrílico convexo y una cubierta de lentes con aldaba de seguridad.

PROPELA: Las propelas están fabricadas de plástico de alto impacto, el cual mantiene su forma y precisión durante la vida del medidor. Hay una propela opcional para alta temperatura.

OPCIONES

- Están disponibles bridas que cumplen con los estándares internacionales
- Se cuenta con largos de tendido que no son estándar
- Extensiones para registrador disponibles
- Medición de flujo hacia adelante y hacia atrás
- Construcción de acero inoxidable completa
- Construcción para alta temperatura
- Ensamble de baleros reforzados para relaciones de flujo mayores que lo normal
- Registro electrónico disponible en todos los tamaños de este modelo
- Una gama completa de instrumentos registradores/control de flujo
- Resultados certificados de la prueba de calibración
- Tapadera para el registro



McCROMETER se reserva el derecho de cambiar el diseño o especificaciones sin aviso.

MW500/MZ500	DIMENSIONES														
Diámetro Nominal (mm)	50	65	80	100	150	200	250	300	350	400	450	500	600	650	900
Flujo máximo (LPS)	16	16	16	38	76	95	113	158	189	252	315	378	536	789	1072
Flujo mínimo (LPS)	2	2	2	3	6	6	8	9	16	17	25	30	44	76	95
Pérdida presión en milímetros de agua a flujo max.	749	749	749	584	432	171	95	70	51	44	38	32	25	25	25
MW500															
Peso aprox. en kgs de embarque	16	16	20	24	52	61	89	147	211	240	337	404	586	658	748
B (milímetros)	19	19	19	19	22	22	25	25	29	29	32	32	35	35	41
C milímetros)	121	140	152	191	241	298	362	432	476	540	578	635	749	914	1086
D (milímetros)	152	178	191	229	279	343	406	483	533	597	635	698	813	984	1168
H (milímetros)	298	311	318	387	413	470	552	616	641	724	743	826	933	1086	1251
L (milímetros)	356	406	406	508	559	610	660	711	1067	1219	1372	1524	1524	1524	1524
Núm. de tornillos por brida	4	4	4	8	8	8	12	12	12	16	16	20	20	28	32
MZ500															
Peso aprox. en kgs para embarque	23	25	28	41	66	100	154	195	295	372	596	684	982		
B (milímetros)	19	22	22	22	22	25	29	32	32	35	35	35	41		
C (milímetros)	127	149	168	200	270	330	387	451	514	572	629	686	813		
D (milímetros)	165	190	210	254	318	381	444	521	584	648	711	775	914		
H (milímetros)	305	318	327	400	432	489	572	635	667	749	832	864	984		
L milímetros)	508	508	508	610	660	711	762	813	1067	1219	1372	1524	1524		
Núm. de tornillos por brida	8	8	8	8	12	12	16	16	20	20	24	24	24		

Nota: Las bridas cumplen con las especificaciones ASTM-A-181 Los medidores más grandes se proporcionan bajo pedido especial.



3255 WEST STETSON AVENUE • HEMET, CALIFORNIA 92545 EE. UU.

TEL: 951-652-6811 • 800-220-2279 • FAX: 951-652-3078

Impreso en los EE. UU.

Lit. N.º 24510-16, Rev. 2.2 / 3-16-18

Copyright © 2008-2017 McCrometer, Inc. No debe cambiarse o modificarse ningún material impreso sin permiso de McCrometer. Todos los datos técnicos e instrucciones publicados están sujetos a cambio sin previo aviso. Contacte a su representante de McCrometer para obtener datos técnicos e instrucciones actualizados.