

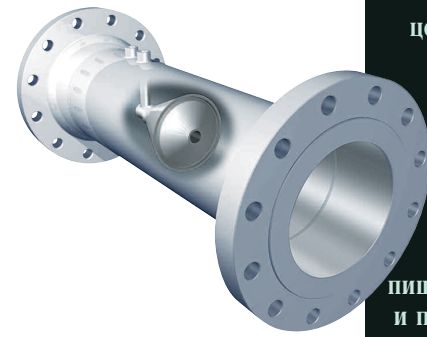
Для задач, где измерение затруднено

Идеален для жестких эксплуатационных условий

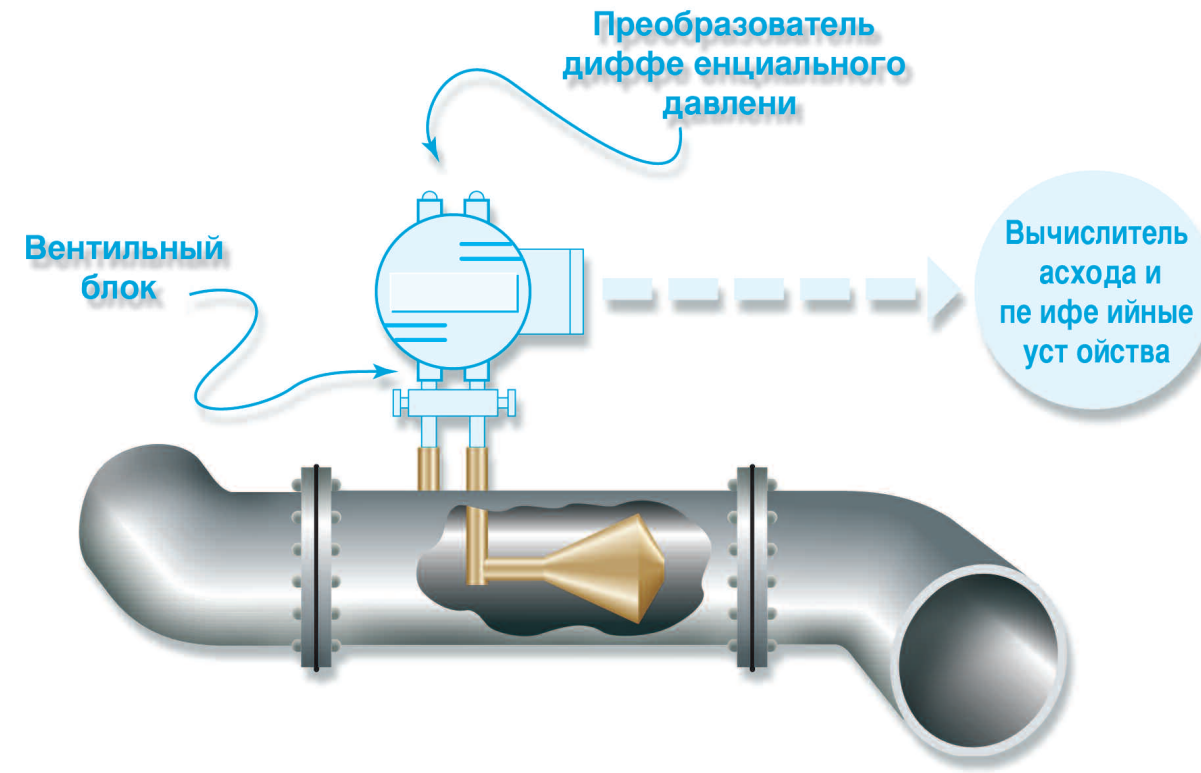
Передовая технология дифференциального давления: Принципы работы

В расходомере V-Cone компании McCrometer используется запатентованная технология, обеспечивающая точность измерения в широком диапазоне чисел Рейнольдса, при любых условиях и для широкой номенклатуры жидкостей. Физический принцип работы расходомера тот же самый, что и у прочих расходомеров дифференциального давления, основанный на теореме сохранения энергии потока жидкости, протекающего по трубе. Однако выдающиеся показатели расходомера V-Cone обеспечиваются его уникальной конструкцией. Отличительная особенность конструкции состоит в конусном теле обтекания, расположенном по центру трубопровода. Конус взаимодействует с потоком жидкости, изменяя форму профиля скоростей создавая область пониженного давления непосредственно за собой. Разность давления, проявившаяся между статическим давлением в трубопроводе и низким давлением, созданным за конусом, может быть передана на два патрубка съема давления. Один из патрубков располагается чуть впереди конуса в набегающем потоке, другой - непосредственно на тыльной стороне конуса в отходящем потоке. Значение разности давления можно затем подставить в формулу Бернулли и определить величину расхода жидкости.

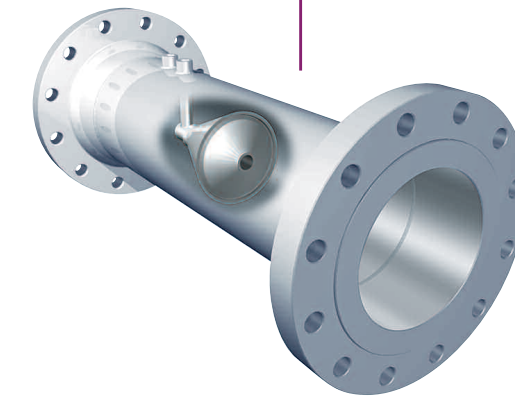
Центральное расположение конуса в трубопроводе оптимизирует скорость потока в точке измерения, обеспечивая высокую точность и достоверность измерения расхода независимо от условий набегающего на измеритель потока.



- производство и поставка нефти и газа
- очистка нефти и нефтепродуктов
- вода городского водопровода и сточная вода
- химические/фармацевтические процессы
- производство энергии
- разработка месторождений полезных ископаемых
- целлюлозно-бумажная промышленность
- промышленное производство
- пищевая промышленность и производство напитков



Передовая технология расходомера на принципе дифференциального давления



Для реальных задач

Стандартная точность:	До ±0,5% текущего расхода (для определенных жидкостей и отдельных значений числа Рейнольдса требуются специальные калибровки, чтобы достичь этого значения).
Повторяемость:	плюс/минус 0,1% или лучше.
Диапазоны расхода:	10:1 и выше.
Стандартные значения Бета:	Ряд от 0,45 до 0,80, имеются специальные значения бета.
Потери давления:	Изменяются вместе с пропорцией бета и дифференциальным давлением.
Монтажные требования к трубопроводу:	Набегающий поток обычно 0-3 диаметра «ДО» и 0-1 диаметра «ПОСЛЕ» точки начала расположения конуса V-cone.
Материалы:	Нержавеющие стали, Хастеллой, углеродистые стали. Двойная нержавеющая сталь марки 2205, 304 или 316, сплав Хастеллой С-276, 254 SMO, углеродистые стали. Специальные материалы на заказ.
Трубопроводы:	Ду15 (1/2") ... Ду3000 (120") и выше.
Присоединения:	Стандартные фланцевые, резьбовые, втулочные или сварные. Остальное на заказ.
Варианты исполнения:	Прецизионный труборазмещающий проточный участок, межфланцевое исполнение с заменяемым конусом, погружная конструкция. <ul style="list-style-type: none"> • Калибровка в соответствии с условиями заказчика. • Отсутствие движущихся деталей. • Имеется конструкция ASME B31.3.
Утверждающие документы для V-Cone:	<ul style="list-style-type: none"> • Утвержден органом надзора за трубопроводами Канады. • Расходомеры, соответствующие PED 2014/68/EU, поставляются на заказ. • Изделие V-Cone изготовлено в соответствии с системой управления качеством, сертифицированной по стандарту ISO 9001:2015

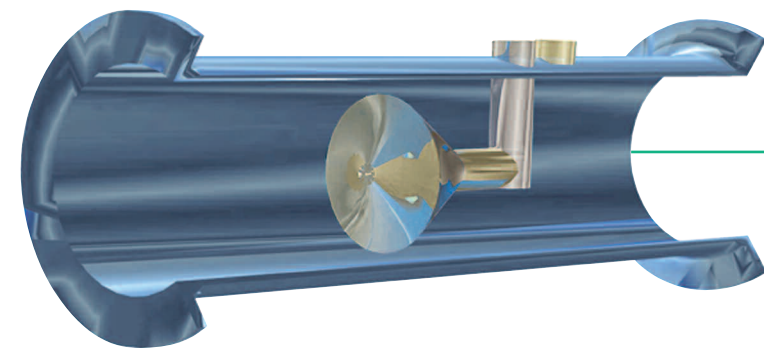


3255 West Stetson Avenue, Hemet, CA 92545-7799 USA
 Телефон: 951-652-6811 • Факс: 951-652-3078 • email: info@mccrometer.com
 Веб-сайт: <http://www.mccrometer.com>



V-Cone – новая технология на принципе дифференциального давления

Разработана Для задач, где измерение затруднено



Сечение измерительного участка с центральным конусом.

Высокая эффективность в реальных задачах

С появлением новаторского расходомера V-Cone компании «McCrometer» измерение расхода по принципу дифференциального давления поднимается на новый уровень. Разработанный для наилучших условий эксплуатации и рассчитанный на самые разнообразные жидкости, данный расходомер существенно превосходит традиционные приборы на принципе дифференциального давления и прочие основные технологии измерения расхода. Прибором V-Cone обеспечивается повышенная точность и повторяемость, широкий диапазон, гибкость монтажа и сокращенное

техническое обслуживание.

Эффективность прибора столь велика, что, по утверждению некоторых пользователей, он заслуживает самых высоких оценок по всем показателям.

Точность, на которую Вы можете рассчитывать

Самым главным преимуществом прибора V-Cone является конструктивная уникальность, позволяющая достичь повторяемой точности с плюс/минус 0,5% от измеряемого значения даже в исключительно сложных условиях измерения расхода, и в широком диапазоне чисел Рейнольдса. Измеряется ли расход завихряющихся жидкостей, или потоков низкого давления, прибор

V-Cone обеспечивает точность и надежность, достигаемую прочими приборами только в лабораторных условиях.

Прибор действует в качестве внутреннего нормализатора потока

Повышенная эффективность тела обтекания V-Cone достигается благодаря форме и расположению конуса относительно измерительных отверстий. Это позволяет V-Cone действовать в качестве внутреннего

нормализатора потока, полностью нормализуя и перемешивая поток перед измерением. В результате получается сигнал небольшой амплитуды и высокой частоты с небольшим «биением». Показания всегда точны и стабильны, включая ситуации с низким давлением.

Максимальная гибкость монтажа

Другим значительным преимуществом прибора V-Cone,



кроме нормализации потока перед измерением, является гибкость монтажа. Поскольку V-Cone позволяет точно измерять возмущенный поток, для него не требуется прямолинейных участков в набегающем или отходящем потоке, в отличие от многих других расходомеров. Это основное свойство позволяет монтировать V-Cone практически в любом месте трубопроводной системы, или легко встроить его в существующую трубопроводную конструкцию. Результатом этого может быть значительная экономия средств. Это означает также, что V-Cone может устанавливаться там, где невозможно использовать другие приборы из-за

коротких участков трубопровода или весовых ограничений.

Низкие эксплуатационные затраты или полное отсутствие таковых

Прибор V-Cone гарантирует длительную работоспособность. В нем отсутствуют подвижные детали, требующие замены и технического обслуживания. Кроме того, профилированная поверхность конуса отводит поток вихрей от поверхности отрыва. Пограничный слой, формирующийся вдоль конуса, направляет поток в сторону от бета-кромки. Поскольку бета-кромка остается неизменной, точность

Поток в трубопроводе редко представляет собой идеальный. Практически любая неравномерность может внести возмущение в отличный сформированный ровный поток. Это явление преодолевается при использовании профилированного тела обтекания в путем нормализации профиля скоростей перед точками съема перепада давления. Как только поток жидкости или газа достигает конуса V-cone, профиль скоростей выравнивается до формы хорошо сформированного – даже при экстремальных исходных условиях.



Преимущества расходомера V-Cone

высокая точность

высокая повторяемость

нормализация потока перед измерением

минимальные требования к прямолинейным участкам

широкий диапазон измерения

низкие потери давления

чистые или грязные жидкости, жидкие газы, пульпа

низкий уровень шума в сигнале

Практическая поддержка от компании McCrometer

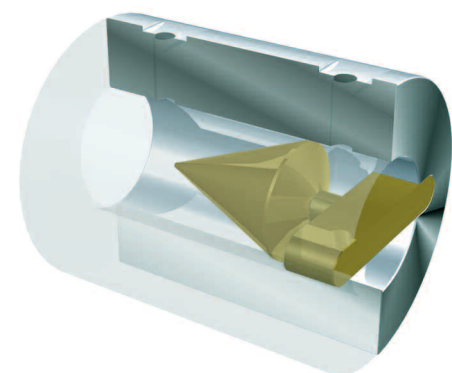
Все, что мы изготавливаем у себя в расходомеры. У нас более чем 40-летний опыт измерения расхода в области городского хозяйства, промышленности и сельского хозяйства.

Наш умудренный знаниями коллектив способен точно оценить Вашу задачу по измерению расхода и предложить для Вашего конкретного случая наилучшую технологию измерения. Чтобы свободно получить оценку Вашей задачи по измерению расхода или узнать больше о других изделиях расходомерии, свяжитесь сегодня с ближайшим к Вам представителем компании McCrometer.

калибровки расходомера сохраняется в течение чрезвычайно длительного времени, чуть ли не бесконечно.

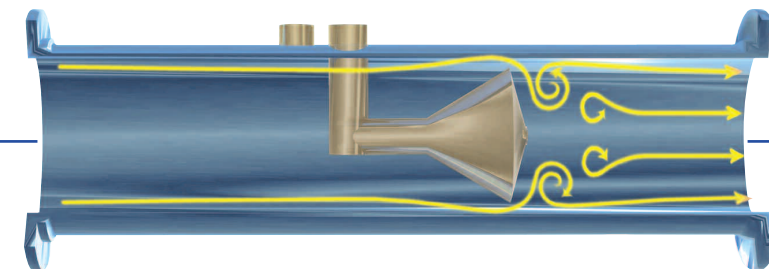
Гибкая конструкция отвечает широкому диапазону требований

Расходомер V-Cone обеспечивает исключительное габаритное разнообразие. Он может быть изготовлен для трубопроводов от Ду 15 до Ду 3000. Расходомер поставляется в двух различных исполнениях: в виде трубозамещающего измерительного участка или в виде погружной конструкции. Также имеются в наличии разнообразные конструкционные материалы.



Новое межфланцевое тело обтекания Wafer-Cone можно смонтировать между двумя фланцами, что позволяет добиться более компактного расположения. Он изготавливается из различных материалов, и конус можно легко заменить в зависимости от изменения характеристик потока.

При прохождении потока тело обтекания V-Cone формирует очень короткие вихри. Этими короткими завихрениями создается высокочастотный сигнал малой амплитуды с великоколепной стабильностью.



Профилированный конус тела обтекания V-cone отводит поток вихрей от линии излома тела обтекания. В результате бета-кромка конуса не подвергается износу загрязненными жидкостями. Благодаря неизменности конуса расходомерам V-Cone очень редко требуется повторная калибровка, или повторная калибровка может вообще не потребоваться.

