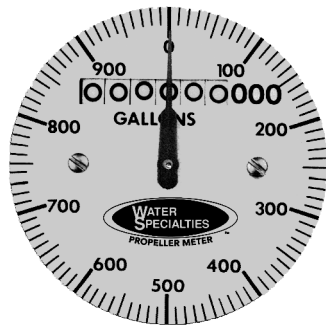




**MODELO ML03**  
**MEDIDOR DE TUBO CON BRIDA DE 10 BAR**  
**MECANISMO DE MEDIDOR SELLADO – IMPULSOR MAGNÉTICO**  
**TOTALIZADOR SELLADO**  
**TAMAÑOS de 50 mm a 1,200 mm**



TOTALIZADOR

**DESCRIPCIÓN**

**LOS MEDIDORES DE TUBO CON BRIDA MODELO ML03** se fabrican de acuerdo a los más altos estándares. Los materiales utilizados en todos los medidores y gamas de flujo cumplen o superan el estándar C704 de AWWA. El diseño de tubo de extremo con brida permite el uso en una amplia gama de aplicaciones con hasta 10 bar de presión de trabajo. Los extremos con brida son bridas de acero de superficie plana clase D de 150 lb. de AWWA. Los tubos de medidor de acero fabricados tienen álabes enderezadores y están protegidos interna y externamente con 12-15 mils de resina epóxica adherida por fusión aprobada por NSF.

La **INSTALACIÓN** se realiza de manera similar a la colocación de un tubo de extremo con brida corto en la línea. El medidor se puede instalar en cualquiera de las siguientes posiciones: verticalmente, horizontalmente o inclinado en las líneas de descarga o succión. El medidor debe tener un flujo completo de líquido para obtener la exactitud adecuada. Las válvulas de compuerta abiertas completamente, conectores u otras obstrucciones que tienden a establecer interrupciones de flujo deben ser un mínimo de cinco diámetros de tubo corriente arriba y dos diámetros de tubo corriente abajo del medidor.

La **HÉLICE** está acoplada magnéticamente con el mecanismo impulsor a través de la transmisión sellada llena de aceite. Esto elimina completamente la entrada de agua al ensamble del medidor, así como la necesidad de utilizar algún prensaestopas. La hélice es una hélice de tres aspas con forma cónica, moldeadas a inyección de material termoplástico resistente a la corrosión normal ocasionada por el agua y deformación debido a las velocidades de flujo alto.

El **COJINETE** en la hélice es una manga de cerámica lubricada con agua y un sistema de cojinetes de eje con un eje de acero inoxidable/cerámico. Los cojinetes de empuje de cerámica dobles, estándar en todos los medidores, manejan los flujos tanto en la dirección de avance como de reversa. El diseño de cojinete favorece períodos extendidos de funcionamiento de la hélice sin requerir mantenimiento. Los cojinetes dentro del mecanismo sellado del medidor son cojinetes de acero inoxidable de precisión protegidos y vienen lubricados de fábrica para la vida del medidor.

El **TOTALIZADOR** está sellado con empaques de anillo y acoplado magnéticamente con el mecanismo impulsor e incluye un totalizador de seis dígitos con un diámetro completo de 75 mm de diámetro, 100 divisiones, cuadrante de barrido central que permite lecturas extremadamente exactas para propósitos de regulación cuando se determinan velocidades del flujo. El cuadrante del totalizador se puede suministrar en galones, litros, metros cúbicos o cualquier unidad estándar para medición de líquidos. La tapa, con precinto de candado, se puede colocar en cuatro diferentes direcciones para la lectura más fácil posible cuando los medidores están instalados en posiciones poco comunes.

Los **ENGRANAJES DE CAMBIO** se pueden intercambiar fácilmente en el campo al cambiar el cuadrante o al hacer una nueva calibración para diferentes tamaños de tubo. No es necesario quitar la presión de la línea para estos cambios.

Los **SELLOS DE EMPAQUE DE ANILLO** se utilizan en la cabeza del medidor y todos los puntos en donde se requieren sellos, lo que hace el mecanismo del medidor completamente resistente a cualquiera de los efectos corrosivos de la humedad atmosférica o los líquidos medidos por el ensamble del medidor.

**ESPECIFICACIONES**

**EXACTITUD** de más o menos 2% del flujo real dentro del rango especificado para cada tamaño de medidor.

**RANGO DE PRESIÓN** de hasta 10 BAR de presión máxima de trabajo.

**RANGO DE TEMPERATURA** DE 60° C máximo. Consulte con la fábrica para obtener una construcción especial para temperaturas más altas.

Para un registro exacto se requieren los **FLUJOS MÍNIMOS** que se muestran para cada construcción y tamaño de medidor. Vea el diagrama de flujo. **NOTA:** El flujo mínimo será más alto cuando se agregue equipo auxiliar.

Los **FLUJOS MÁXIMOS** que se muestran para cada construcción y tamaño de medidor son especificaciones para funcionamiento continuo. Vea el diagrama de flujo.

Los **FLUJOS NO CONTINUOS** que se muestran para cada tamaño de medidor son especificaciones para un funcionamiento a razón del 10% al 15% del tiempo total. Consulte a la fábrica si desea obtener una construcción para alta velocidad cuando los flujos no continuos sean mayores que los que se muestran en el diagrama de flujo o cuando se requieran períodos de funcionamiento más largos.

Los **MATERIALES** utilizados en la construcción se eligen para minimizar los efectos corrosivos de los líquidos medidos por el ensamble del medidor.

Los **IMANES** son imanes recubiertos con barrera de aluminio anticorrosivo; y lubricados con Everlube 6155.

Los **COJINETES INTERIORES** son de acero inoxidable blindado.

El **COJINETE DE LA HÉLICE** es de tipo de manga de cerámica.

El **EJE DE LA HÉLICE** es de acero inoxidable cubierto con cerámica.

La **HÉLICE** es de termoplástico moldeado por inyección.

La **TRANSMISIÓN** es de bronce fundido.

El **SEPARADOR** y **EJES** son de acero inoxidable.

Los **PERNOS DE LA CABEZA DEL MEDIDOR** son de acero inoxidable en unidades de 50 mm-500 mm y de acero niquelado en unidades de 600 mm-1,200 mm.

La **CABEZA DEL MEDIDOR** es de hierro fundido o acero fabricado aprobado por NSF, cubierto con epóxico adherido por fusión.

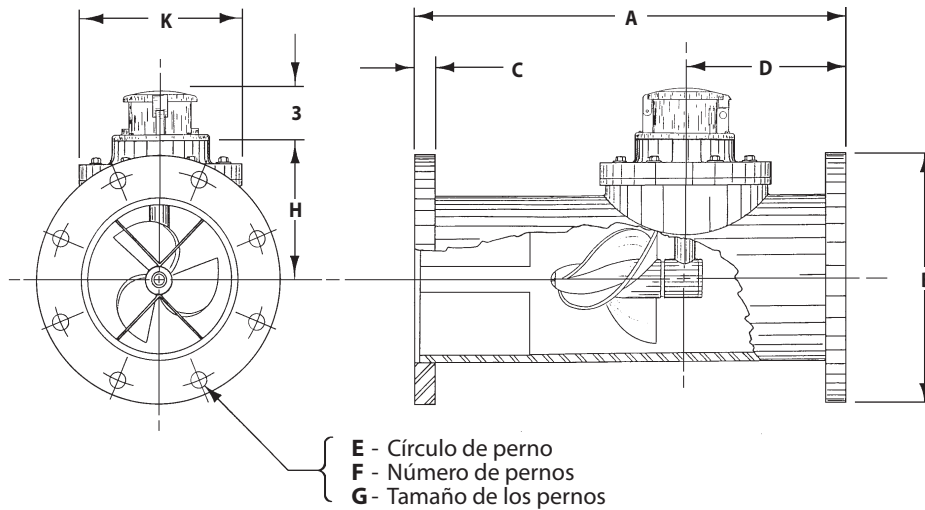
El **TUBO DEL MEDIDOR** es de acero fabricado con álabes enderezadores y cubiertos, adentro y afuera, con 12-15 mils aprobados por NSF, epóxico adherido por fusión por medio del método de pintura en polvo.

El **EQUIPO OPCIONAL** está disponible bajo pedido, inclusive extensiones del totalizador, materiales o construcción especial y una amplia gama de controles e instrumentos para indicar, totalizar y registrar los datos de flujo.

**UNA GARANTÍA DE 5 AÑOS ESTÁ DISPONIBLE PARA LOS MEDIDORES DE 50 mm-900 mm.**

El cliente debe especificar la **INFORMACIÓN DE PEDIDO** y debe incluir rangos de flujo mínimo y máximo, la temperatura del ambiente del medidor, las unidades de cuadrante del totalizador requeridas, el tipo de materiales/construcción necesarios y equipo opcional deseado.

**MODELO ML03**  
**MEDIDOR DE TUBO CON BRIDA DE 10 BAR**  
**MECANISMO DE MEDIDOR SELLADO - IMPULSOR MAGNÉTICO**  
**TOTALIZADOR SELLADO**  
**TAMAÑOS de 50 mm a 1,200 mm**



TAMAÑO MEDIDOR Y TUBO (mm)	RANGOS DE FLUJO, LPS CONSTRUCCIÓN ESTÁNDAR MÍN - MÁX - INT. (LPS)	CONSTRUCCIÓN DE ALTA VELOCIDAD MÍN - MÁX (LPS)	DIMENSIONES (mm)									KILOGRAMOS DE PESO DE TRANSPORTE ESTIMADOS
			A	B	C	D	E	F	G	H	K	
50	3 - 10 - 14	No disponible	457	152	16	178	121	102	16	133	229	32
75	3 - 16 - 22	No disponible	457	191	16	178	152	102	16	133	229	32
100	3 - 32 - 44	13 - 44	457	229	16	178	191	203	16	133	229	36
150	8 - 76 - 95	19 - 95	559	279	17	229	241	203	19	159	229	54
200	9 - 95 - 126	25 - 158	610	343	17	229	298	203	19	184	229	68
250	11 - 126 - 189	32 - 221	660	406	17	254	362	305	22	216	279	91
300	13 - 189 - 221	50 - 315	711	483	21	254	432	305	22	241	279	113
350	19 - 252 - 284	63 - 379	1067	533	24	305	476	305	25	267	343	159
400	25 - 315 - 379	76 - 473	1219	597	25	305	540	406	25	292	343	259
450	44 - 379 - 473	95 - 568	1372	635	27	381	578	406	29	318	343	302
500	54 - 505 - 568	126 - 757	1524	699	29	381	635	508	29	343	343	354
600	63 - 631 - 852	189 - 946	1829	813	32	457	749	508	32	445	533	567
750	114 - 946 - 1325	252 - 1577	2134	984	35	457	914	711	32	521	533	912
900	126 - 1262 - 1893	315 - 2208	2438	1168	41	508	1086	813	38	597	533	1288
1000	189 - 1893 - 2524	379 - 3155	2438	1346	44	610	1257	914	41	711	813	1950
1200	347 - 2208 - 3155	442 - 3785	2438	1511	48	610	1422	1118	41	787	813	2145

Se suministrará una construcción estándar para todos los medidores de línea principal a menos que se requiera una construcción, materiales o rangos de flujo especiales.



www.mccrometer.com  
 Correo electrónico: info@mccrometer.com

3255 WEST STETSON AVENUE • HEMET, CALIFORNIA 92545 USA  
 TEL: 951-652-6811 • FAX: 951-652-3078

Copyright © 2005-20019 McCrometer. Todo el material impreso no se debe cambiar o alterar sin autorización de McCrometer. Las instrucciones y datos técnicos publicados están sujetos a cambio sin previo aviso. Comuníquese con su representante de McCrometer para obtener las instrucciones y datos técnicos.