

DESCRIÇÃO

O M0300SW é um medidor de hélice reverso* parafusado criado para eliminar detritos geralmente associados a aplicações de água de superfície.

O M0300SW foi criado com o corpo do medidor girado 180 graus do normal, uma hélice instalada com o nariz no eixo do rolamento e um rolamento de estilo de fluxo reverso. Essa configuração permite que a hélice se curve com o fluxo, permitindo que grama e outros detritos sejam eliminados com facilidade. O design do rolamento também reduz a possibilidade de acúmulo de areia e de sedimento no rolamento.

O modelo M0300SW foi fabricado para estar de acordo com as provisões aplicáveis da Norma C704-02 da American Water Works Association para medidores de fluxo do tipo de hélice.

CARACTERÍSTICAS

Sela

- A sela de aço inoxidável elimina a quebra relacionada à fadiga comum aos selas de ferro fundido e de alumínio e proporciona proteção incomparável contra corrosão.
- A construção de aço inoxidável oferece a vantagem adicional de ser flexível o suficiente para estar em conformidade com um tubo não arredondado.

Hélice

- As hélices são fabricadas com plástico de alto impacto, capazes de manter sua forma e precisão durante a vida útil do medidor.
- Cada hélice é individualmente calibrada na fábrica para acomodar o uso de qualquer registro padrão da McCrometer e como nenhum botão de mudança da hélice é usado, o M300SW pode ter a manutenção feita em campo, sem a necessidade de recalibração na fábrica.

Rolamentos

- Os rolamentos de ácido inoxidável lubrificadas de fábrica são usados para oferecer suporte ao eixo da hélice.
- O design vedado do rolamento limita a entrada de materiais e de líquidos na câmara do rolamento, proporcionando proteção máxima ao rolamento.

* Os medidores de 4 pol. (10,16 cm) usam um impulsor de hélice para a frente com um registro reverso.



Aplicações típicas

- Aplicações típicas
- Sistemas de pivô central
- Sistemas de irrigação por aspersores
- Sistemas de irrigação por gotejamento
- Controle de água de campos de golfs e de estacionamentos
- Fluxo por gravidade das tubulações subterrâneas
- Viveiros comerciais
- Controle de água e de esgoto

Registro

- O indicador instantâneo de taxa de fluxo é padrão e está disponível em galões por minuto, pés cúbicos por segundo, litros por segundo e outras unidades.
- O registro é impulsionado por um cabo de aço flexível, protegido por um revestimento de vinil.
- O compartimento do registro protege o registro e o sistema de impulsão do cabo contra umidade permitindo, ao mesmo tempo, leitura clara do indicador da taxa de fluxo e do totalizador.

ESPECIFICAÇÕES

Desempenho

Precisão / Repetibilidade	<ul style="list-style-type: none"> • $\pm 2\%$ de leitura garantida em todo o alcance • $\pm 1\%$ sobre o alcance reduzido • 0,25% de repetibilidade ou melhor
Alcance	4" a 16"
Temperatura máxima	(Construção padrão) 70°C (160°F) constante
Classificação de pressão	10.3 bar (150 psi). Consulte a fábrica para obter a versão mais alta.

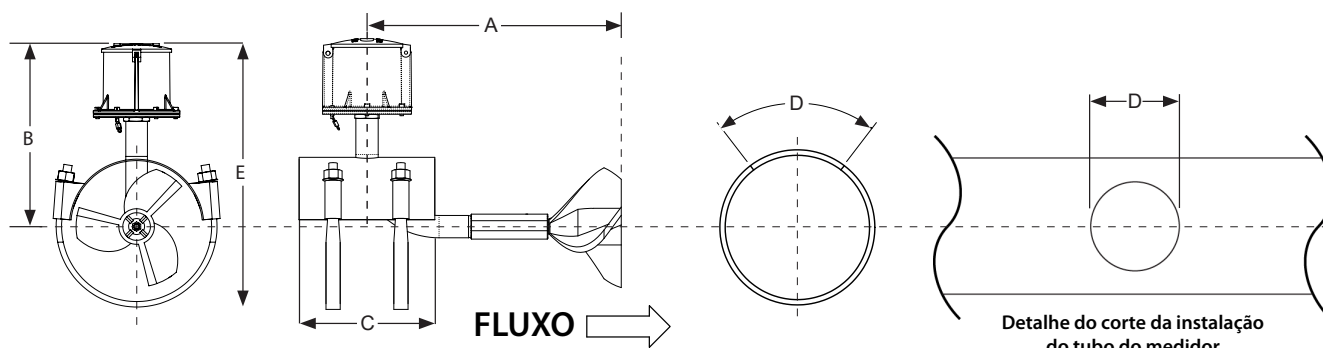
Materiais

Suporte	Padrão de aço inoxidável 304
Montagem de rolamentos	O eixo da hélice é de aço inoxidável 316. Os rolamentos de esferas são de aço inoxidável 440C.
Ímãs	(Tipo permanente) Alnico
Caixa de rolamentos	Para modelos de 2" a 16": padrão de aço inoxidável 304, aço inoxidável 316 opcional
Registro	Um indicador de taxa de fluxo instantâneo e um totalizador de leitura direta de seis dígitos são padrão. O registro é hermeticamente lacrado dentro de um compartimento de alumínio fundido. Esse compartimento protetor inclui uma lente acrílica em forma de cúpula e uma tampa articulada com ferrolho para travamento da tampa.
Hélice	As hélices são fabricadas com plástico de alto impacto, capazes de manter sua forma e precisão durante a vida útil do medidor

Opções

<ul style="list-style-type: none"> • Garantia estendida • Extensões do registro • Construção de alta temperatura, 82.2 C (180 ° F) máx. • Conjunto de rolamentos Marathon para vazões acima do normal de 4" e maiores • Registro digital disponível em todos os tamanhos deste modelo • Uma linha completa de instrumentos de registro/controle de fluxo • Bota de cobertura • A sela pode ser construída para se ajustar a qualquer dimensão do tubo de diâmetro externo, incluindo tamanhos métricos • Sela para reparos • Pode ser usado em uma variedade de materiais de tubos, como aço, plástico, ferro fundido, cimento ou cimento-amianto.
--

DIMENSÕES



M0300SW	DIMENSÕES							
Tamanho do medidor	polg.	4	6	8	10	12	14	16
	mm	102	152	203	254	305	256	406
Diâmetro externo máximo	polg.	5.5	7.5	9.5	11.5	13.5	15.5	17.5
	mm	140	190	241	292	343	394	444
Fluxo mínimo	LPS	3.2	5.7	6.3	7.9	9.5	15.8	17.3
	GPM	50	90	100	125	150	250	275
Fluxo máximo	LPS	37.9	75.7	94.6	113.6	157.7	189.3	252.4
	GPM	600	1200	1500	1800	2500	3000	4000
Fluxo máximo com rolamento Marathon	GPM	900	1800	2250	2700	3750	4500	6000
Perda aproximada de pressão no fluxo máximo	polg.	23	17	6.75	3.75	2.75	2	1.75
	mm	584.2	431.8	171.45	95.25	69.85	50.8	44.45
Mostrador padrão*	GPM/ Gal	1000/ 100	1800/ 100	2500/ 100	3K/ 1000	4K/ 1000	6K/ 1000	8K/ 1000
Peso aproximado em libras	kg	5	8	10	11	13	13	14
	lbs	12	17	21	24	28	28	30
A	mm	12	12	12	12	12	12	12
	polg.	7.625	15	15	15	15	15	15
B	mm	12	12	12	12	12	12	12
	polg.	8.25	10.75	10.75	10.75	11.75	13.75	13.75
C	mm	12	12	12	12	12	12	12
	polg.	7	8	8	9.5	9.5	9.5	9.5
D	mm	12	12	12	12	12	12	12
	polg.	4**	5.125***	6**	7**	7.25	7.25	7.25
E	mm	12	12	12	12	12	12	12
	polg.	10.75	14	15	17	19	20.625	21.625

* Indica o alcance e o multiplicador do mostrador

** Apenas tubo padrão. Para tubos que não sejam padrão, consulte a fábrica para obter as dimensões do recorte.

Para tamanhos maiores, consulte o Modelo M1400.

A McCrometer se reserva o direito de alterar o design ou a especificação sem aviso prévio.

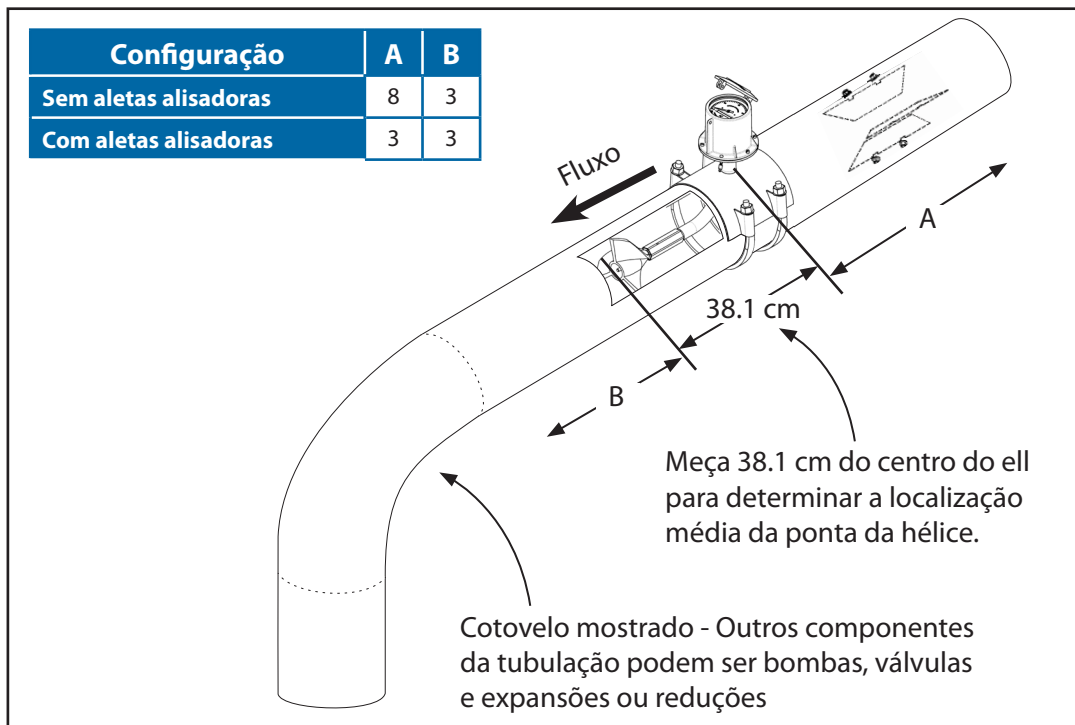
Especifique o diâmetro interno do tubo ao fazer o pedido.

Número de peça do modelo	Diâmetro do recorte	Diâmetro externo	
		Mínimo	máximo
10112-04	4.00	4.00	5.00
	5.00	5.56	6.00
10112-06	5.13	6.14	8.16
10112-08	6.00	8.32	10.00
10112-10	7.00	10.20	12.00
10112-12	7.25	12.00	16.00

MANUAL DE INSTALAÇÃO

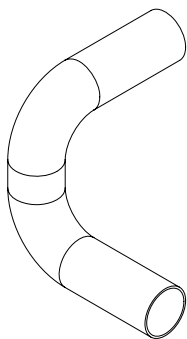
A instalação padrão é a montagem horizontal. Se o medidor tiver que ser montado na posição vertical, avise a fábrica.

OS REQUISITOS DA EXECUÇÃO A JUSANTE E A MONTANTE

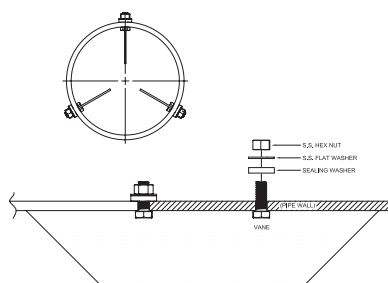


ALETAS ALISADORAS

Atenção especial deve ser dada aos sistemas que usam dois cotovelos “fora do plano” ou dispositivos como um separador de areia centrífugo. Isso causa um fluxo de turbilhão na linha que afeta os medidores de hélice. Redemoinhos bem desenvolvidos podem viajar até 100 diâmetros a jusante, se não estiverem obstruídos. Como a maioria das instalações possui menos de 100 diâmetros para trabalhar, são necessárias palhetas retificadoras para aliviar o problema. As aletas alisadoras quebram a maioria dos redemoinhos e garantem uma medição mais precisa. McCrometer incentiva ativamente a instalação de palhetas logo à frente do medidor. As aletas alisadoras estão disponíveis em solda, aparafusamento e no alisador de fluxo FS100.



Cotovelos fora do avião



Aletas de alisamento aparafusadas

TOTALIZADOR



Totalizador mecânico

O indicador de vazão instantânea é padrão e está disponível em galões por minuto, pés cúbicos por segundo, litros por segundo e outras unidades. O registro é acionado por um cabo de aço flexível envolto em um revestimento protetor de vinil. A caixa do registrador protege o sistema de registro e acionador de cabos da umidade, permitindo uma leitura clara do indicador da vazão e do totalizador.



Totalizador digital

O registro FlowCom opcional exibe a vazão e o total volumétrico de um medidor de vazão. Estão disponíveis saídas opcionais: pulso em escala e / ou sinal 4-20mA padrão do setor. O FlowCom pode ser instalado em qualquer medidor de vazão de hélice McCrometer novo ou existente.



Telemetria sem fio

O FlowConnect opcional foi projetado especificamente para telemetria sem fio via satélite ou serviço de dados celular. A leitura manual do medidor nunca é necessária. Ele usa o registro mecânico ou o registro digital (ambos mostrados acima).

Você pode determinar com que frequência as leituras são feitas e transmitidas ao banco de dados na nuvem, que você pode visualizar em um PC ou telefone celular. O utilitário de visualização fornece ferramentas de dados que podem analisar taxa de fluxo, consumo e possíveis anomalias em um sistema de irrigação.

Copyright © 2012-2022 McCrometer, Inc. No debe cambiarse o modificarse ningún material impreso sin permiso de McCrometer. Todos los datos técnicos e instrucciones publicados están sujetos a cambio sin previo aviso. Contacte a su representante de McCrometer para obtener datos técnicos e instrucciones actualizados.