

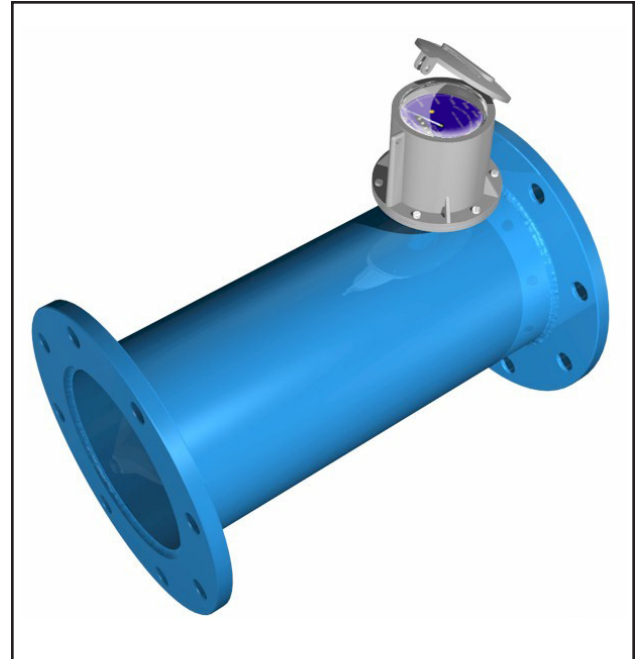
DESCRIÇÃO

O modelo MF100 foi criado para fornecer classificação de alta pressão e excelente precisão de medição em um pacote economicamente acessível.

Os medidores de modelo MF100 são fabricados para estar de acordo com as provisões aplicáveis da Norma No. C704-02 da American Water Works Association e de acordo com as revisões mais recentes dos medidores de fluxo do tipo de hélice.

O modelo MF100 foi criado para uma pressão de trabalho contínua máxima de até 150 psi e vem com flanges AWWA Classe D.

O conjunto da hélice e do propulsor são facilmente acessados por meio da extremidade aberta do tubo do medidor.



CARACTERÍSTICAS

Hélice

- As hélices são fabricadas com plástico de alto impacto, capazes de manter sua forma e precisão durante a vida útil do medidor.
- Cada hélice é individualmente calibrada na fábrica para acomodar o uso de qualquer registro padrão da McCrometer e como nenhum botão de mudança da hélice é usado, o MF100 pode ter a manutenção feita em campo, sem a necessidade de recalibração na fábrica.

Rolamentos

- Os rolamentos de ácido inoxidável lubrificados de fábrica são usados para oferecer suporte ao eixo da hélice.
- O design vedado do rolamento limita a entrada de materiais e de líquidos na câmara do rolamento, proporcionando proteção máxima ao rolamento.

Aplicações típicas

- Sistemas de giro central
- Sistemas de irrigação por aspersores
- Sistemas de irrigação por gotejamento
- Controle de água de campos de golfs e de estacionamentos
- Viveiros comerciais
- Controle de água e de esgoto

Registro

- O indicador instantâneo de taxa de fluxo é padrão e está disponível em galões por minuto, pés cúbicos por segundo, litros por segundo e outras unidades.
- O registro é impulsionado por um cabo de aço flexível, protegido por um revestimento de vinil.
- O compartimento do registro protege o registro e o sistema de impulsão do cabo contra umidade permitindo, ao mesmo tempo, leitura clara do indicador da taxa de fluxo e do totalizador.

ESPECIFICAÇÕES

Desempenho

Precisão / Repetibilidade	<ul style="list-style-type: none"> • $\pm 2\%$ de leitura garantida em todo o alcance • $\pm 1\%$ sobre o alcance reduzido • 0,25% de repetibilidade ou melhor
Alcance	2" a 12"
Temperatura máxima	(Construção padrão) 160°F constante
Classificação de pressão	150 psi

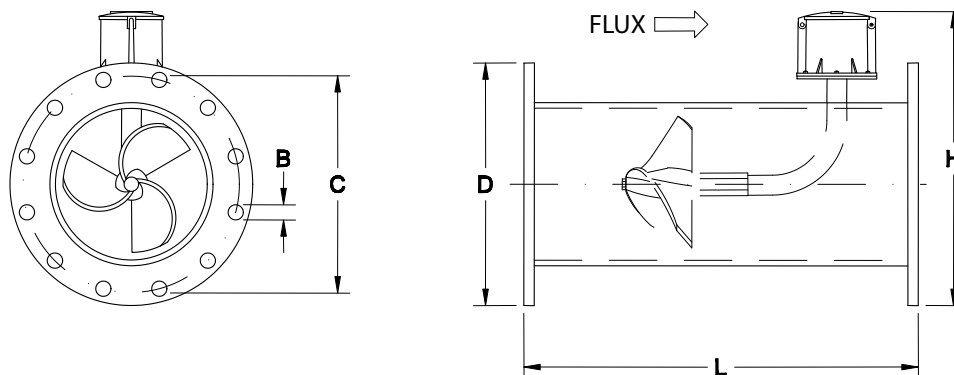
Materiais

Carretel	Padrão de aço carbono, opcional de aço inoxidável
Revestimento	Epóxi ligado à fusão
Corpo	Tubo de aço carbono revestido com epóxi, em conformidade com as programações de tubos ANSI / ASME
Montagem de rolamentos	O eixo da hélice é de aço inoxidável 316. Os rolamentos esféricos são de aço inoxidável 440C.
Ímãs	(Tipo permanente) Alnico
Invólucro do mancal	<ul style="list-style-type: none"> • Para modelos de 2" a 16": padrão de aço inoxidável 304, aço inoxidável 316 opcional • Para modelos de 18" e maiores: padrão de latão, aço inoxidável 316 opcional
Registro	Um indicador de taxa de fluxo instantâneo e um totalizador de leitura direta de seis dígitos são padrão. O registro é hermeticamente lacrado dentro de um compartimento de alumínio fundido. Esse compartimento protetor inclui uma lente acrílica em forma de cúpula e uma tampa articulada com ferrolho para travamento da tampa.
Hélice	As hélices são fabricadas com plástico de alto impacto, capazes de manter sua forma e precisão durante a vida útil do medidor

Opções

- Garantia estendida
- Extensões do registro
- Toda a construção em aço inoxidável
- Construção de alta temperatura
- Conjunto de rolamentos Marathon para vazões acima do normal de 4" e maiores
- Uma linha completa de instrumentos de registro/controlado de fluxo
- Palhetas de endireitamento de fluxo
- Resultados de testes de calibração certificados
- Bota de cobertura

DESCRIÇÃO



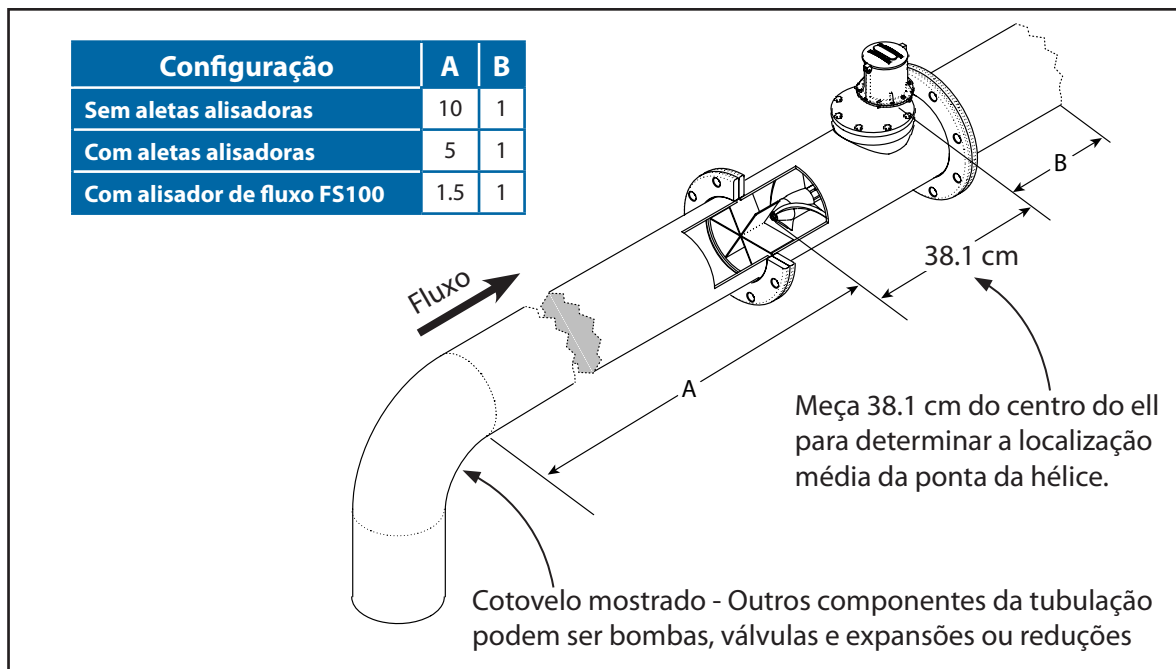
MF100	DIMENSIONES								
Tamanho do medidor	polg.	2	2 1/2	3	4	6	8	10	12
	mm	51	64	76	102	152	203	254	305
Fluxo mínimo	LPS	2.5	2.5	2.5	3.2	5.7	6.3	7.9	9.5
	GPM	40	40	40	50	90	100	125	150
Fluxo máximo	LPS	15.8	15.8	15.8	37.9	75.7	94.6	113.6	157.7
	GPM	250	250	250	600	1200	1500	1800	2500
Fluxo máximo com rolamento Marathon	GPM				900	1800	2250	2700	3750
Perda aproximada de pressão no fluxo máximo	mm	749	749	749	584	432	171	95	70
	polg.	29.5	29.5	29.5	23	17	6.75	3.75	2.75
Mostrador padrão*	GPM/ Gal	250/ 10	250/ 10	250/ 10	800/ 100	1300/ 100	2500/ 100	3000/ 1000	4000/ 1000
	Peso aproximado em libras	kg	18	18	18	23	27	46	71
B	mm	19	19	19	19	10	10	25	25
	polg.	0.75	0.75	0.75	0.75	0.375	0.375	1	1
C	mm	121	140	152	191	241	298	362	432
	polg.	4.75	5.5	6	7.5	9.5	11.75	14.25	17
D	mm	152	178	191	229	279	343	406	483
	polg.	6	7	7.5	9	11	13.5	16	19
H	mm	309	322	330	347	406	439	572	610
	polg.	12.16	12.66	13	13.66	16	17.3	22.5	24
L	mm	330	330	330	508	508	508	508	508
	polg.	13	13	13	20	20	20	20	20
Nº de parafusos por flange		4	4	4	8	8	8	12	12

* Indica o alcance e o multiplicador do mostrador

MANUAL DE INSTALAÇÃO

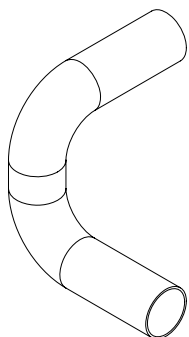
A instalação padrão é a montagem horizontal. Se o medidor tiver que ser montado na posição vertical, avise a fábrica.

OS REQUISITOS DA EXECUÇÃO A JUSANTE E A MONTANTE

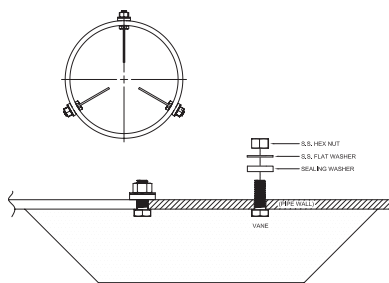


ALETAS ALISADORAS

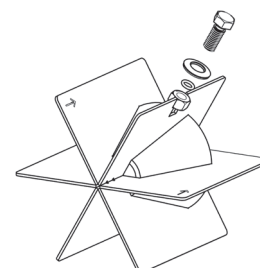
Atenção especial deve ser dada aos sistemas que usam dois cotovelos “fora do plano” ou dispositivos como um separador de areia centrífugo. Isso causa um fluxo de turbilhão na linha que afeta os medidores de hélice. Redemoinhos bem desenvolvidos podem viajar até 100 diâmetros a jusante, se não estiverem obstruídos. Como a maioria das instalações possui menos de 100 diâmetros para trabalhar, são necessárias palhetas retificadoras para aliviar o problema. As aletas alisadoras quebram a maioria dos redemoinhos e garantem uma medição mais precisa. McCrometer incentiva ativamente a instalação de palhetas logo à frente do medidor. As aletas alisadoras estão disponíveis em solda, aparafusamento e no alisador de fluxo FS100.



Cotovelos fora do avião



Aletas de alisamento aparafusadas



Alisador de fluxo FS100

TOTALIZADOR



Totalizador mecânico

O indicador de vazão instantânea é padrão e está disponível em galões por minuto, pés cúbicos por segundo, litros por segundo e outras unidades. O registro é acionado por um cabo de aço flexível envolto em um revestimento protetor de vinil. A caixa do registrador protege o sistema de registro e acionador de cabos da umidade, permitindo uma leitura clara do indicador da vazão e do totalizador.



Totalizador digital

O registro FlowCom opcional exibe a vazão e o total volumétrico de um medidor de vazão. Estão disponíveis saídas opcionais: pulso em escala e / ou sinal 4-20mA padrão do setor. O FlowCom pode ser instalado em qualquer medidor de vazão de hélice McCrometer novo ou existente.



Telemetria sem fio

O FlowConnect opcional foi projetado especificamente para telemetria sem fio via satélite ou serviço de dados celular. A leitura manual do medidor nunca é necessária. Ele usa o registro mecânico ou o registro digital (ambos mostrados acima).

Você pode determinar com que frequência as leituras são feitas e transmitidas ao banco de dados na nuvem, que você pode visualizar em um PC ou telefone celular. O utilitário de visualização fornece ferramentas de dados que podem analisar taxa de fluxo, consumo e possíveis anomalias em um sistema de irrigação.

Copyright © 2012-2020 McCrometer, Inc. No debe cambiarse o modificarse ningún material impreso sin permiso de McCrometer. Todos los datos técnicos e instrucciones publicados están sujetos a cambio sin previo aviso. Contacte a su representante de McCrometer para obtener datos técnicos e instrucciones actualizados.