

Funciones y beneficios

- Tecnología ExactRead® para una combinación exacta del medidor al sitio web
- Lectura remota del medidor, asequible y confiable, con diseño funcional
- Más datos frecuentes para decisiones oportunas en la gestión de agua
- Pre-armado en medidores nuevos para una instalación simplificada
- Modificaciones en medidores existentes en menos de 30 minutos



Sistema de telemetría para medidores de flujo Mc Propeller™ y Water Specialties™

Su socio de confianza para medidores de agua ahora ofrece una innovadora opción de lectura remota e integrada del medidor, FlowConnect.

El último desarrollo de McCrometer en tecnología de medición de flujo le brinda a los distritos, agricultores e irrigadores una nueva solución para la recolección de datos del medidor.

Este sistema de telemetría integrado para McCrometer Flowmeters está diseñado para brindar un fácil acceso a los datos del medidor, sin requerir un hardware adicional.

FlowConnect se puede añadir a cualquier medidor de flujo de la Mc Propeller o de la hélice de especialidades de agua.

Aplicaciones

- Facturación y contabilidad
- Conservación
- Reglamento y asignaciones
- Planificación y desarrollo
- Operaciones y medición

Compatibilidad

- Mc Propeller - Registros mecánicos y digitales
- Hélice de especialidades de agua - Registro Digital SOLAMENTE

ESPECIFICACIONES TÉCNICAS Y DE RENDIMIENTO

Comunicación

Tipo de red	Celular	Satélite
Protocolos	GSM/GPRS	Iridium
Frecuencia de funcionamiento (MHz)	824-849 869-894 1850-1910 1930-1990 1710-1755	1616-1626,5
Antena	Antena TNC con extensión de cierre externo 800/1800/1900 MHz	Antena TNC con extensión de cierre externo 1.600 Mhz

Energía

Baterías

Las baterías pueden ser reemplazadas por el usuario en el lugar
Batería solamente: 2 celdas D primarias 3,6V 13Ah (Ambas baterías deben reemplazarse al mismo tiempo)
Recargable: 1 celda D primaria 3,6V y 3 celdas C secundarias, 1,2V en serie

Energía externa

Requiere la configuración de batería recargable que se menciona arriba.
 9-12 VDC, 0-1000mA Máx. recomendado: 14,5 VDC
 (Suministro de energía o panel solar)

Intervalo de reemplazo de batería recomendado

Batería solamente: 3 años (intervalo de informe diario)
Recargable: 4 años

Energía

Temperatura de funcionamiento	- 30°C a 70°C (-22°F a 158°F)
Protección eléctrica / mecánica	Todos los componentes eléctricos se conectan a la columna del fluido y a la tubería. Fabricado de acuerdo con las normas IP-67 y seguridad ESD
Protección ambiental	Protección de ingreso (hermético al polvo / hermético al agua) para IP67 Prueba de vibración durante el funcionamiento: Vibración validada y prueba sinusoidal 20G para la Sección 4.3 de JEDEC 22B103B, Tabla 3, Condición de servicio C, para todos los ejes y barrido de vibraciones 20G, 20 - 2.000Hz para todos los ejes.
Protección contra manipulación	Sistema de cierre de cables anti-manipulación, instalado en fábrica

Otras características

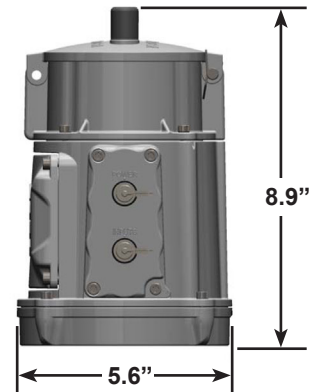
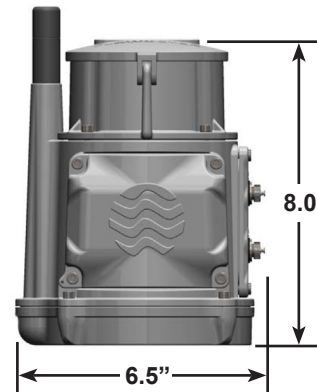
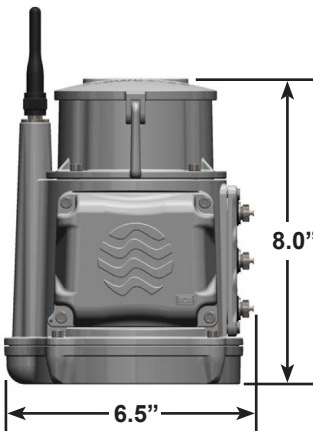
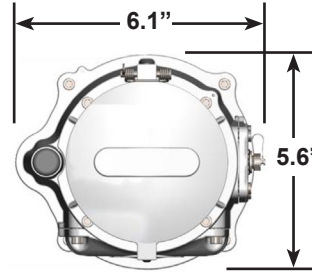
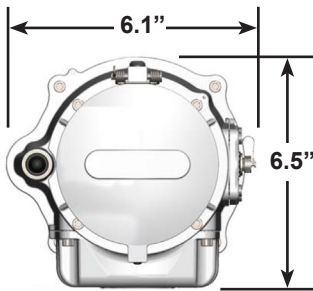
Montaje	Placa superior compatible con cualquier hélice o especialidades de agua McCrometer (registro digital solamente)
Interfaz externa	Cable USB con serie de cinco pines
Indicador de flujo	Registro digital o registro mecánico de Mc Propeller
Temperatura de funcionamiento	- 30°C a 70°C (-22°F a 158°F)
Entradas	Dos sensores análogos, acumulador de 1 pulso (para medidor de lluvia)
Salidas	Registro mecánico: Ninguno Registro digital: Pulso de colector abierto, 4-20 mA, pulso de contacto seco, pulso aislado ópticamente (a través de cable de salida de 5 pines)
Método de recolección de datos	Registro digital: La interfaz de serie entre FlowConnect y el registro digital permite a FlowConnect leer el totalizador y el valor de la tasa directamente. No se requiere un conteo de pulso. Siempre es una correspondencia perfecta. Registro mecánico (Mc Propeller solamente): Contador de pulso y señal digital alto-bajo para pulsos de avanzar-retroceder. Exactitud entre el medidor y el totalizador web: ±0.25%
Almacenamiento de datos	Capaz de almacenar hasta 1.000 informes en la memoria local

Accesorios

Cobertura Protetora Opcional	Capa cinza, TOB065	
Accesorios de serie	Cable USB con serie 200.720.542	
Accesorios de energía	Recargable: Panel solar de 200.723.520 2,5W 220 mA Panel solar de 200.733.522 5W 540 mA Suministro de energía de 200.720.523 115V Batería solamente: Sin accesorios de energía	
Accesorios del sensor	Cables Adcon PA1 - Presión 10bar 500.000.120 - cable de 16 pies 500.000.119 - cable de 32 pies 200.733.048 - Medidor de lluvia RGI 200 200.720.510 - Cable Y Cable 200.733.902 - A902 1/2/3	
Accesorios de comunicación	Celular	Satélite
	Antena rígida TNC 900.000.590 (incluida) Antena direccional 900.000.565 Antena de extensión 900.000.567	Antena helicoidal TOB039 (incluida) Antena de extensión MCC-510-AI-A, montaje de imán

Dimensiones

Tipo de red	Celular	Satélite
Tamaño de la caja de la unidad	P x P x A	P x P x A
No recargable	6,5" x 5,6" x 9,9"	6,5" x 5,6" x 9,8"
Recargable	6,5" x 6,1" x 9,9"	6,5" x 6,1" x 9,8"
Dimensiones de empaquetado	11" x 11" x 11"	11" x 11" x 11"
Peso de empaquetado	6 libras	6 libras



Nota: Los modelos que se muestran arriba se utilizan como ejemplos generales de las características más comunes y es posible que no representen necesariamente su modelo en particular.

Copyright © 2021 McCrometer, Inc. No debe cambiarse ni alterarse ningún material impreso sin permiso de McCrometer. Cualquier precio publicado, instrucciones y datos técnicos están sujetos a cambios sin previo aviso. Comuníquese con su representante de McCrometer para conocer los precios actuales, las instrucciones y los datos técnicos.

3255 WEST STETSON AVENUE • HEMET, CALIFORNIA 92545 USA
 TEL: 951-652-6811 • FAX: 951-652-3078
 www.mccrometer.com