

## Recursos e benefícios

- Tecnologia ExactRead™ para a correspondência exata do medidor ao site
- Leitura de medidor acessível e confiável com design simplificado
- Dados mais frequentes para decisões de gerenciamento de água oportunas
- Pré-montado nos novos medidores para uma instalação simplificada
- Retroajustável em medidores existentes em menos de 30 minutos



## Aplicações

- Faturamento e contabilidade
- Conservação
- Regulamentação e alocações
- Planejamento e desenvolvimento
- Operações e medição

## Compatibilidade

- Mc Propeller - registradores mecânicos e digitais
- Hélice para especialidades de água - SOMENTE registrador digital

## Sistema de telemetria para medidores de vazão Mc Propeller™ e Water Specialties™

Seu parceiro confiável para medidores de água agora oferece uma inovadora opção de leitura de medidor remoto incorporada, o FlowConnect.

O mais recente desenvolvimento da McCrometer em tecnologia de medição de fluxo oferece a distritos, produtores e irrigadores uma nova solução para a coleta de dados do medidor.

Este sistema de telemetria integrado dos Fluxômetros McCrometer é projetado para fornecer acesso fácil aos dados do medidor sem exigir hardware adicional.

O FlowConnect pode ser adicionado a qualquer fluxômetro McPropeller ou hélice Water Specialties novo ou existente.

## ESPECIFICAÇÕES TÉCNICAS E DE DESEMPENHO

### Comunicação

Tipo de rede	Celular	Satélite
Protocolos	GSM/GPRS	Iridio
Frequência de operação (MHz)	824-849 869-894 1850-1910 1930-1990 1710-1755	1616-1626.5
Antena	Antena TNC com extensão de anteparo externa 800/1800/1900 MHz	Antena TNC com extensão de anteparo externa 1.600 Mhz

## Energia

<b>Baterias</b>	As baterias podem ser substituídas pelo usuário no local <b>Apenas bateria:</b> 2 células D primárias de 3,6 V 13Ah (Ambas as baterias precisam ser substituídas ao mesmo tempo) <b>Recarregável:</b> 1 primária de células D 3.6V e 3 secundárias de células C, 1,2V em série
<b>Alimentação externa</b>	Requer a configuração da bateria recarregável listada acima. 9-12 VCC recomendado 0-1000 mA máx: 14,5 VCC (Fonte de alimentação ou painel solar)
<b>Intervalo recomendado de substituição da bateria</b>	<b>Apenas bateria:</b> 3 anos (Intervalo de relatório diário) <b>Recarregável:</b> 4 anos

## Ambiental

<b>Temperatura operacional</b>	- 30 °C a 70 °C (-22 °F a 158 °F)
<b>Proteção elétrica / mecânica</b>	Todos os componentes elétricos são aterrados à coluna de fluido e tubo. Fabricado de acordo com os padrões IP-67 e ESD-safe
<b>Proteção ambiental</b>	Proteção de entrada (à prova de poeira / água) para IP67 À prova de vibrações durante a operação: Vibração validada e testes sinusoidais 20G para JEDEC 22B103B Seção 4.3, Tabela 3, Condições de Serviço C, para todos os eixos e 20G varredura sinusoidal 20 - 2,000 Hz para todos os eixos.
<b>Proteção contra violação</b>	Sistema de bloqueio inviolável instalado na fábrica

## Outras características

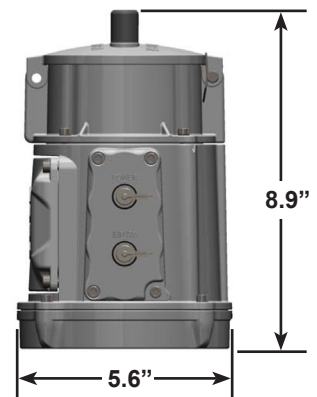
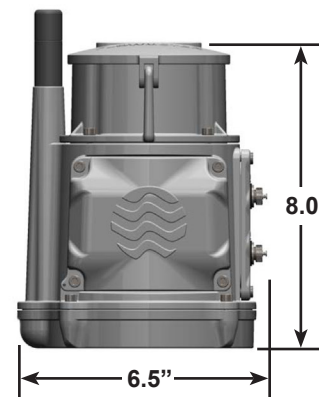
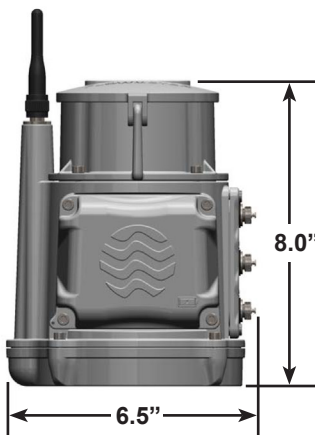
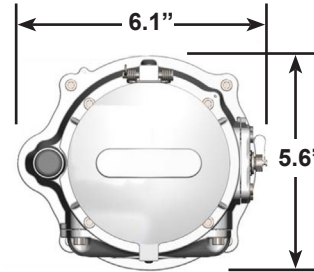
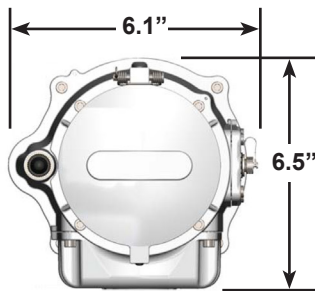
<b>Montagem</b>	Placa superior compatível com qualquer hélice McCrometer ou Water Specialties (apenas registrador digital)
<b>Interface externa</b>	Cabo serial-USB de cinco pinos
<b>Indicador de fluxo</b>	Registrador digital ou registrador mecânico McPropeller
<b>Temperatura operacional</b>	- 30 °C a 70 °C (-22 °F a 158 °F)
<b>Entradas</b>	Dois sensores analógicos, acumulador de 1 pulso (para pluviômetro)
<b>Saídas</b>	<b>Registrador Mecânico:</b> Nenhum <b>Registrador digital:</b> 4-20 mA, pulso de coletor aberto, pulso de contato seco, pulso isolado opticamente (via cabo de saída de 5 pinos)
<b>Método de coleta de dados</b>	<b>Registrador digital:</b> A interface serial entre o FlowConnect e o registrador digital permite que o FlowConnect leia o valor do totalizador e classifique o valor diretamente. Não requer contagem de pulsos e sempre uma combinação perfeita. <b>Registrador mecânico (apenas McPropeller):</b> Contador de pulsos e sinal digital alto-baixo para pulsos de avanço-reverso. Precisão entre medidor e totalizador da Web: ± 0,25%
<b>Armazenamento de dados</b>	Capaz de armazenar até 1.000 relatórios na memória local

## Acessórios

<b>Cubierta protectora opcional</b>	Cubierta gris, TOB065	
<b>Acessórios de série</b>	200.720.542 cabo serial-USB	
<b>Acessórios de energia</b>	<b>Recarregável:</b> 200.723.520 Painel Solar de 2,5 W, 220 mA 200.733.522 Painel Solar de 5W, 540 mA 200.720.523 Fonte de alimentação de 115 V <b>Apenas bateria:</b> Sem acessórios de energia	
<b>Acessórios para sensores</b>	Cabos Adcon PA1 - Pressão 10bar 500.000.120 - Cabo de 16 pés 500.000.119 - Cabo de 32 pés. 200.733.048 - Pluviômetro RGI 200 200.720.510 - Cabo Y 200.733.902 - Cabo A902 1/2/3	
<b>Acessórios de comunicação</b>	<b>Celular</b>	<b>Satélite</b>
	900.000.590 Antena rígida TNC (incluída) 900.000.565 Antena direcional 900.000.567 Antena de extensão	Antena helicoidal TOB039 (incluída) Antena de extensão MCC-510-AI-A, montagem magnética

## Dimensões

Tipo de rede	Celular	Satélite
Tamanho do compartimento da unidade	L x P x A	L x P x A
Não recarregável	6,5" x 5,6" x 9,9"	6,5" x 5,6" x 9,8"
Recarregável	6,5" x 6,1" x 9,9"	6,5" x 6,1" x 9,8"
Dimensões embaladas	11" x 11" x 11"	11" x 11" x 11"
Peso embalado	6 lbs.	6 lbs.



Observação: os modelos mostrados acima são usados como exemplos gerais dos recursos mais comuns e podem não representar necessariamente o seu modelo específico.