

DESCRIÇÃO

O modelo L0200 pode substituir uma cabeça de medidor existente ou pode ser mantido como reserva para os locais de medidor que não podem ter um tempo de inatividade significativo.

A cabeça do medidor é aparafusada a qualquer medidor McCrometer que aceite um conjunto de cabeça do medidor padrão, incluindo os modelos MW500, MW600, MW900, MT900 e MG900.

Todos os medidores de vazão Mc Propeller são fabricados em conformidade com as disposições aplicáveis do Padrão AWWA nº C704-02 para medidores de vazão do tipo hélice.

CARACTERÍSTICAS

Hélices

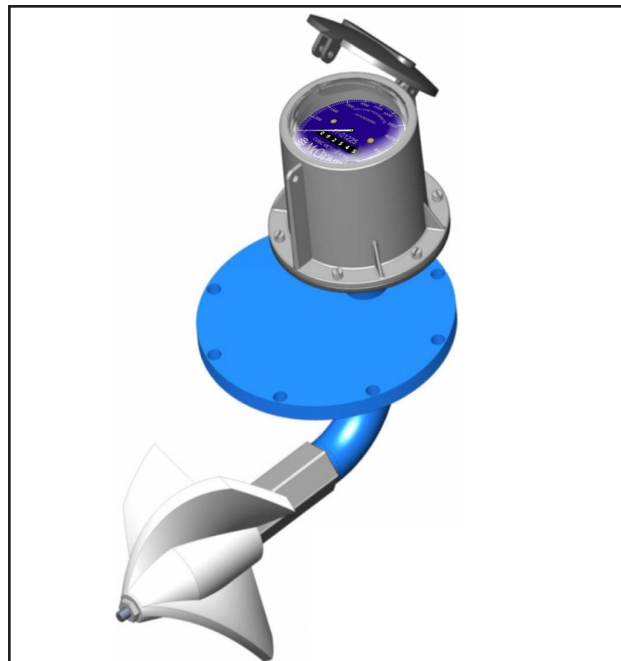
- Os impulsores são fabricados em plástico de alto impacto, capazes de reter sua forma e precisão durante a vida útil do medidor.
- Cada impulsor é calibrado individualmente na fábrica para acomodar o uso de qualquer registro McCrometer padrão e, uma vez que nenhuma engrenagem de mudança é usada, o medidor pode passar por manutenção em campo sem a necessidade de recalibração de fábrica.

Rolamentos

- Rolamentos de aço inoxidável lubrificados de fábrica são usados para apoiar o eixo do impulsor.
- O projeto do rolamento blindado limita a entrada de materiais e fluidos na câmara do rolamento, proporcionando proteção máxima do rolamento.

Indicador

- O indicador de vazão instantâneo é padrão e está disponível em galões por minuto, pés cúbicos por segundo, litros por segundo e outras unidades.



Aplicações típicas

O medidor McPropeller é o medidor de vazão mais amplamente usado para aplicações de tratamento de águas residuais e municipais, bem como medição de irrigação agrícola e de gramado. As aplicações típicas incluem:

- Gestão de água e esgoto
- Sistemas de pivô central
- Sistemas de irrigação por aspersão
- Sistemas de irrigação por gotejamento
- Gestão do campo de golfe e da água do parque
- Desvios de gravidade para oleodutos subterrâneos
- Viveiros comerciais

- O registro é conduzido por um cabo de aço flexível envolto em um forro de vinil protetor.
- A caixa do registrador protege o registrador e o sistema de acionamento do cabo da umidade enquanto permite uma leitura clara do indicador de vazão e totalizador.

ESPECIFICAÇÕES

Desempenho

Precisão / Repetibilidade	<ul style="list-style-type: none"> • $\pm 2\%$ de leitura garantida em todo o alcance; $\pm 1\%$ sobre o alcance reduzido • 0,25% de repetibilidade ou melhor
Alcance	2" a 36"
Temperatura máxima	(Construção padrão) 71°C (160°F) constante
Classificação de pressão	10.3 bar (150 psi). Consulte a fábrica para obter a versão mais alta.
Classificação Ambiental	NEMA 4X

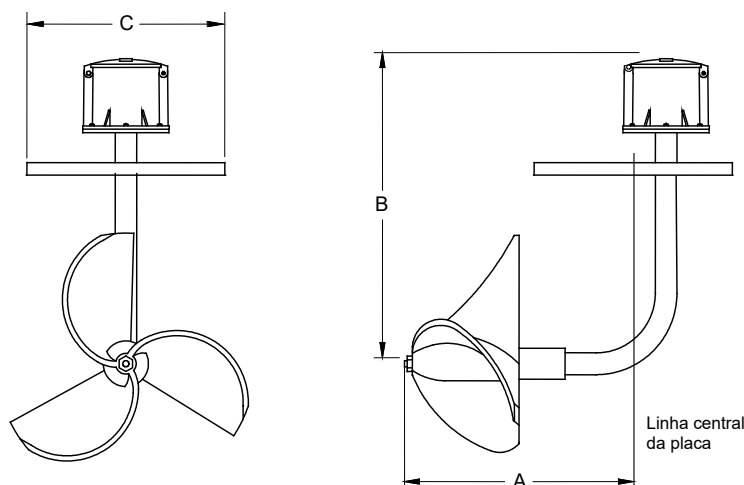
Materiais

Placa Superior	Aço carbono (51 mm a 102 mm / 2" a 4") ou aço carbono revestido com epóxi ligado por fusão (153 mm / 6" e maior)
Montagem de rolamentos	O eixo da hélice é de aço inoxidável 316. Os rolamentos de esferas são de aço inoxidável 440C.
Ímãs	(Tipo permanente) Alnico
Caixa de rolamentos	<ul style="list-style-type: none"> • Para modelos de 51 mm a 406 mm (2" a 16"): padrão de aço inoxidável 304, aço inoxidável 316 opcional • Para modelos de 457 mm (18") e maiores: padrão de latão, aço inoxidável 316 opcional
Registro	Um indicador de taxa de fluxo instantâneo e um totalizador de leitura direta de seis dígitos são padrão. O registro é hermeticamente lacrado dentro de um compartimento de alumínio fundido. Esse compartimento protetor inclui uma lente acrílica em forma de cúpula e uma tampa articulada com ferrolho para travamento da tampa.
Hélice	As hélices são fabricadas com plástico de alto impacto, capazes de manter sua forma e precisão durante a vida útil do medidor. Uma hélice opcional para alta temperatura está disponível.

Opções

<ul style="list-style-type: none"> • Garantia estendida • Extensões do registro • Construção de alta temperatura, 82.2° C (180 ° F) máx. • Conjunto de rolamentos Marathon para vazões acima do normal de 101 mm (4") e maiores • Registro digital disponível em todos os tamanhos deste modelo • Medidor de hélice digital disponível para modelos de tamanhos 4" e maiores • Uma linha completa de instrumentos de registro/controle de fluxo • Bota de cobertura

DIMENSÕES



L0200	DIMENSÕES													
Medidor e tamanho nominal do tubo	polg.	2, 2½, 3	4	6	8	10	12	14	16	18	20	24	30	36
	mm	50, 63, 76	102	152	203	254	305	356	406	457	508	610	762	914
Diâmetro externo até	polg.	*	5.5	7.5	9.5	11.5	13.5	15.5	17.5	19.5	21.5	26.5	32.5	38.5
	mm	*	140	191	241	292	343	394	445	495	546	673	826	978
Número da peça		**	L0233-10	L0234-10	L0235-10	L0236-10	L0237-10	L0238-10	L0239-10	L0240-10	L0241-10	L0242-10	L0243-10	L0243-30
Fluxo mínimo	LPS	2.5	3.2	5.7	6.3	7.9	9.5	15.8	17.3	25.2	30.0	44.2	75.7	94.6
	GPM	40	50	90	100	125	150	250	275	400	475	700	1200	1500
Fluxo máximo	LPS	15.8	37.9	75.7	94.6	113.6	157.7	189.3	252.4	315.5	378.5	536.3	788.6	1072.5
	GPM	250	600	1200	1500	1800	2500	3000	4000	5000	6000	8500	12500	17000
Máx. fluxo com rolamento Marathon	GPM		900	1800	2250	2700	3750	4500	6000	7500	9000	12750	18750	25500
Prejuízo aproximado no fluxo máximo	mm	27	21	15	6	4	3	2	2	1	1	1	1	1
	polg.	1.06	.83	.61	.24	.14	.1	.07	.06	.05	.05	.04	.03	.02
Mostrador padrão**	GPM/Gal	250/10	1000/100	1800/100	2500/100	3K/1000	4K/1000	6K/1000	8K/1000	10K/1000	10K/10K	15K/10K	15K/10K	30K/10K
Peso aproximado	kg	36	30	45	70	90	120	125	130	150	175	190	205	210
	lbs	16	13.6	20.4	31.8	40.8	54.4	56.7	59.0	68	79	86	93	95
A***	mm	8.5	11 3/8	12.87	12.87	12.12	12.12	12.12	12.12	15	15	15	15	15
	polg.	216	289	327	327	308	308	308	308	381	381	381	381	381
B	mm	9.5	10.75	10.75	11.75	13.75	14.75	14.75	16.75	16.750	18.750	20.750	22.380	26.380
	polg.	241	273	273	298	349	375	375	425	425	476	527	568	670
C	mm	4.5	5.5	7.5	7.5	10.75	10.75	10.75	10.75	12.75	12.75	12.75	18	20
	polg.	114	140	191	191	273	273	273	273	324	324	324	457	508
Nº de parafusos por flange		6	6	8	8	12	12	12	12	16	16	16	16	16

* Use L0232-10 para medidores construídos antes de 1° de janeiro de 2000 e L0232-20 para medidores construídos após 1° de janeiro de 2000 e começando com o número de série 00-7974-XX.

** Indica o alcance e o multiplicador do mostrador

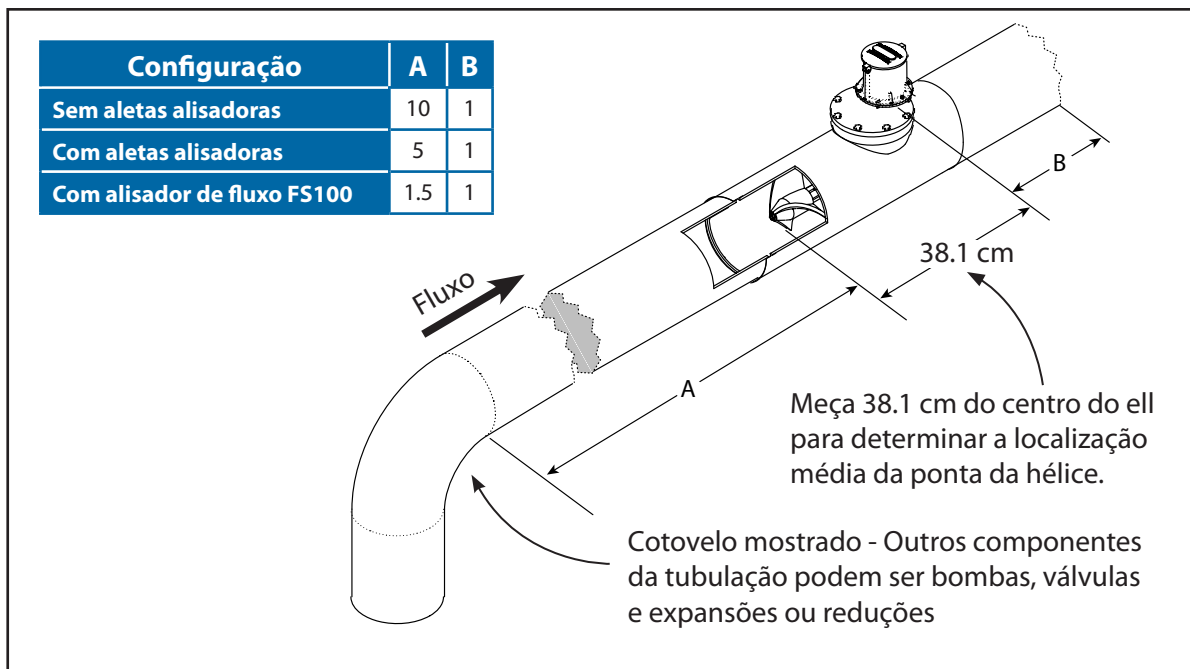
*** A dimensão A é do centro da soldagem da cabeça do medidor.

Ao fazer o pedido, especifique o número de série do conjunto da cabeça do medidor existente.

MANUAL DE INSTALAÇÃO

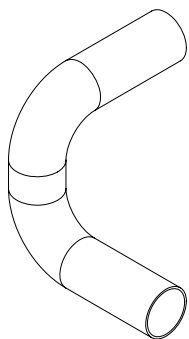
A instalação padrão é a montagem horizontal. Se o medidor tiver que ser montado na posição vertical, avise a fábrica.

OS REQUISITOS DA EXECUÇÃO A JUSANTE E A MONTANTE

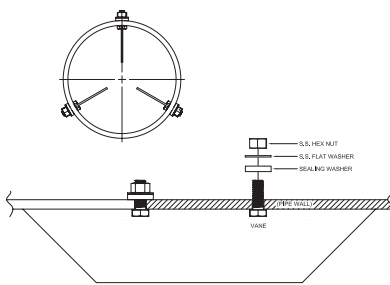


ALETAS ALISADORAS

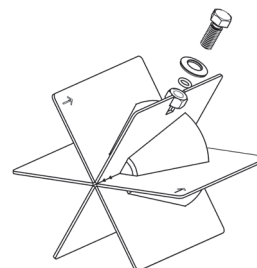
Atenção especial deve ser dada aos sistemas que usam dois cotovelos “fora do plano” ou dispositivos como um separador de areia centrífugo. Isso causa um fluxo de turbilhão na linha que afeta os medidores de hélice. Redemoinhos bem desenvolvidos podem viajar até 100 diâmetros a jusante, se não estiverem obstruídos. Como a maioria das instalações possui menos de 100 diâmetros para trabalhar, são necessárias palhetas retificadoras para aliviar o problema. As aletas alisadoras quebram a maioria dos redemoinhos e garantem uma medição mais precisa. McCrometer incentiva ativamente a instalação de palhetas logo à frente do medidor. As aletas alisadoras estão disponíveis em solda, aparafusamento e no alisador de fluxo FS100.



Cotovelos fora do avião



Aletas de alisamento aparafusadas



Alisador de fluxo FS100

TOTALIZADOR



Totalizador mecânico

O indicador de vazão instantânea é padrão e está disponível em galões por minuto, pés cúbicos por segundo, litros por segundo e outras unidades. O registro é acionado por um cabo de aço flexível envolto em um revestimento protetor de vinil. A caixa do registrador protege o sistema de registro e acionador de cabos da umidade, permitindo uma leitura clara do indicador da vazão e do totalizador.



Totalizador digital

O registro FlowCom opcional exibe a vazão e o total volumétrico de um medidor de vazão. Estão disponíveis saídas opcionais: pulso em escala e / ou sinal 4-20mA padrão do setor. O FlowCom pode ser instalado em qualquer medidor de vazão de hélice McCrometer novo ou existente.



Telemetria sem fio

O FlowConnect opcional foi projetado especificamente para telemetria sem fio via satélite ou serviço de dados celular. A leitura manual do medidor nunca é necessária. Ele usa o registro mecânico ou o registro digital (ambos mostrados acima).

Você pode determinar com que frequência as leituras são feitas e transmitidas ao banco de dados na nuvem, que você pode visualizar em um PC ou telefone celular. O utilitário de visualização fornece ferramentas de dados que podem analisar taxa de fluxo, consumo e possíveis anomalias em um sistema de irrigação.

Copyright © 2012-2021 McCrometer, Inc. No debe cambiarse o modificarse ningún material impreso sin permiso de McCrometer. Todos los datos técnicos e instrucciones publicados están sujetos a cambio sin previo aviso. Contacte a su representante de McCrometer para obtener datos técnicos e instrucciones actualizados.