

### DESCRIPCIÓN

Los medidores de ángulo recto modelo MW800 / MM800 tienen un recubrimiento estándar de fusión epóxica.

Estos modelos se fabrican para cumplir con las disposiciones aplicables de la norma AWWA No. C704-02 para medidores de flujo de tipo hélice.

Como con todos los medidores McCrometer, las características estándar incluyen una transmisión magnética, un indicador de flujo instantáneo y un totalizador de lectura directa de seis dígitos. Se puede prestar servicio al MW800 y al MM800 en campo sin necesidad de recalibración de fábrica.

### CARACTERÍSTICAS

#### Propelas

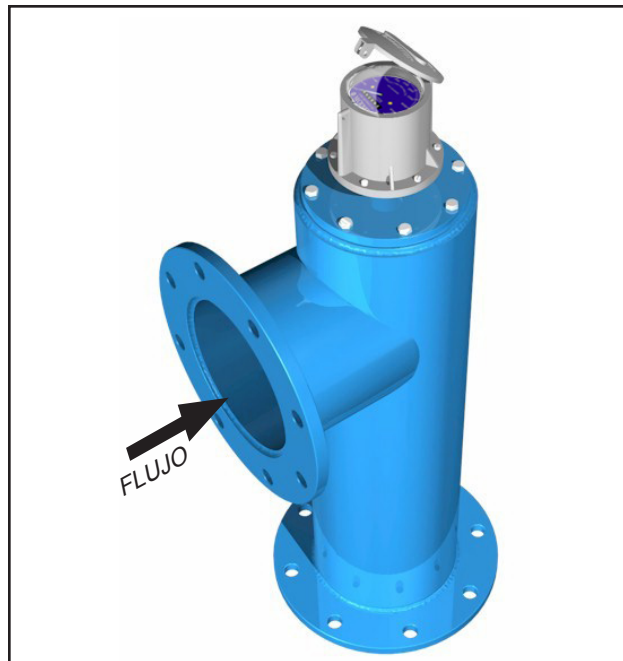
- Los propulsores se fabrican con plástico de alto impacto, capaz de conservar su forma y precisión a lo largo de la vida útil del medidor.
- Cada propela se calibra individualmente en la fábrica para adaptarse al uso de cualquier registrador McCrometer estándar.

#### Rodamientos

- Se utilizan rodamientos de acero inoxidable lubricados en fábrica para sostener el eje de las propelas.
- El diseño de rodamiento sellado limita el ingreso de materiales y fluidos dentro de la cámara del rodamiento, y de esta forma ofrece una máxima protección del rodamiento.

#### Registro

- El indicador de tasa de flujo instantáneo es estándar y está disponible en galones por minuto, pies cúbicos por segundo, litros por segundo y otras unidades.



### Aplicaciones Típicas

El medidor McCrometer de propela es el medidor más usado tanto para el tratamiento de aguas municipales y residuales como para la medición de irrigación en agricultura y céspedes. El uso típico incluye:

- Manejo de aguas y aguas de desecho
  - Sistemas de pivote central
  - Sistemas de riego por aspersión
  - Sistemas de riego por goteo
  - Manejo de campos de golf y parques de agua
  - Riego por gravedad de tuberías subterráneas
  - Viveros comerciales
- El registro está impulsado por un cable de acero flexible encerrado dentro de un revestimiento de vinilo protector.
  - La carcasa del registro protege el registro y el sistema impulsor por cable de la humedad y permite una lectura clara del indicador de tasa de flujo y del totalizador.

### INSTALACIÓN

El medidor puede montarse en cualquier posición conveniente compatible con el equilibrio del sistema, siempre que se asegure una tubería completa. Especifique la dirección del flujo al realizar el pedido. Modelo MW800 para flujo ascendente y modelo MM800 para flujo descendente.

### ESPECIFICACIONES

#### Rendimiento

<b>Exactitud / Repetitividad</b>	±2% de lectura garantizada en todo el rango
<b>Rango</b>	3" to 24"
<b>Temperatura máxima</b>	(Construcción normal) 70°C (160°F) constante
<b>Presión nominal</b>	10.3 bar (150 psi)

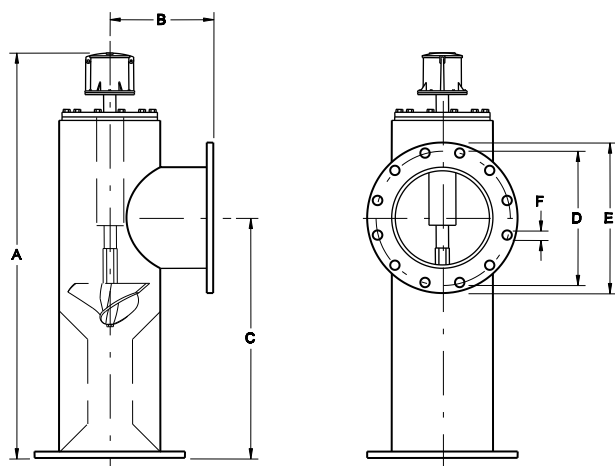
#### Materiales

<b>La brida superior</b>	Acero inoxidable 51 (mm a 102 mm / 2" a 4") o acero al carbón recubierto epóxico con fusión (153 mm / 6" y mayores)
<b>Tubo de caída</b>	Acero inoxidable 304
<b>Carrete</b>	Acero al carbón, acero inoxidable opcional
<b>Revestimiento</b>	Fusión epóxica
<b>Cuerpo</b>	Tubo de acero al carbón con recubrimiento epóxico conforme a las dimensiones de las normas ANSI/ASME
<b>Ensemble de rodamiento</b>	El eje de las propelas es de acero inoxidable 316. Los rodamientos son de acero inoxidable 440C.
<b>Imanes</b>	(Tipo permanente) Alnico fundido o sinterizado
<b>Caja de rodamiento</b>	<ul style="list-style-type: none"> <li>• Para modelos de 51 mm a 406 mm (2" a 16"): acero inoxidable 304, acero inoxidable 316 (opcional)</li> <li>• Para modelos de 457 mm (18") y mayores: latón, acero inoxidable 316 (opcional)</li> </ul>
<b>Registro</b>	Vienen de serie un indicador instantáneo de flujo y un totalizador de lectura directa de seis dígitos. El registro está sellado herméticamente dentro de una campana de aluminio fundido. Esta campana protectora incluye un lente acrílico convexo y una tapa con aldaba de seguridad.

#### Opciones

- Puede equiparse con cualquier estándar de brida, incluidos los estándares internacionales comunes
- Extensiones de registro
- Construcción para alta temperatura
- Una gama completa de instrumentación de flujo y control
- Resultados de prueba de calibración certificados
- Capuchón protector para la cabeza del medidor

### DIMENSIONES



MW800 (FLUJO ASCENDENTE) MM800 (FLUJO DESCENDENTE)	DIMENSIONES											
<b>Tamaño del medidor</b>	<b>pulg.</b>	<b>3</b>	<b>4</b>	<b>6</b>	<b>8</b>	<b>10</b>	<b>12</b>	<b>14</b>	<b>16</b>	<b>18</b>	<b>20</b>	<b>24</b>
	<b>mm</b>	<b>76</b>	<b>102</b>	<b>152</b>	<b>203</b>	<b>254</b>	<b>305</b>	<b>356</b>	<b>406</b>	<b>457</b>	<b>508</b>	<b>610</b>
<b>Gasto mínimo</b>	<b>LPS</b>	2.5	3.2	5.7	6.3	7.9	9.5	15.8	17.3	25.2	30.0	44.2
	<b>GPM</b>	40	50	90	100	125	150	250	275	400	475	700
<b>Gasto máximo</b>	<b>LPS</b>	15.8	37.9	75.7	94.6	113.6	157.7	189.3	252.4	315.5	378.5	536.3
	<b>GPM</b>	250	600	1200	1500	1800	2500	3000	4000	5000	6000	8500
<b>Gasto máximo con ensamble de rodamiento Marathon</b>	<b>GPM</b>		900	1800	2250	2700	3750	4500	6000	7500	9000	12750
<b>Pérdida de presión a gasto máximo</b>	<b>mm</b>	29.50	23.00	17.00	6.75	3.75	2.75	2.00	1.75	1.50	1.25	1.00
	<b>pulg.</b>	749	584	432	171	95	70	51	44	38	32	25
<b>Rango de lectura*</b>	<b>GPM/ Gal</b>		800/ 100	1300/ 100	2500/ 100	3K/ 1K	4K/ 1K	6K/ 1K	8K/ 1K			
<b>Peso con embalaje</b>	<b>kg</b>	23	39.5	58.1	82.6	123.4	167.8	235.4	272.6	369	443	586
	<b>lbs</b>	50	87	128	182	272	370	519	601	814	976	1293
<b>A</b>	<b>mm</b>	572	708	1013	924	1076	1229	1372	1524	1676	1842	2146
	<b>pulg.</b>	22.5	27.875	39.875	36.375	42.375	48.375	54	60	66	72.5	84.5
<b>B</b>	<b>mm</b>	572	708	1013	924	1076	1229	1372	1524	1676	1842	2146
	<b>pulg.</b>	22.5	27.875	39.875	36.375	42.375	48.375	54	60	66	72.5	84.5
<b>C</b>	<b>mm</b>	311	422	457	584	711	838	965	1092	1219	1359	1613
	<b>pulg.</b>	12.25	16.625	18	23	28	33	38	43	48	53.5	63.5
<b>D</b>	<b>mm</b>	152	191	241	298	362	432	476	540	578	635	749
	<b>pulg.</b>	6	7.5	9.5	11.75	14.25	17	18.75	21.25	22.75	25	29.5
<b>H</b>	<b>mm</b>	191	229	279	343	406	483	533	597	635	699	813
	<b>pulg.</b>	7.5	9	11	13.5	16	19	21	23.5	25	27.5	32
<b>L</b>	<b>mm</b>	19	19	22	22	25	25	29	29	32	32	35
	<b>pulg.</b>	.75	.75	.875	.875	1	1	1.125	1.125	1.25	1.25	1.375
<b>Núm. de barrenos por brida</b>		4	8	8	8	12	12	12	16	16	20	20

\* Indica el rango de la esfera y el multiplicador

Bridas según A.S.A. B16.5, A.S.T.M. A181 Grado I.

Caudalímetros más grandes bajo pedido especial.

Comuníquese con la fábrica para conocer las dimensiones del medidor MM800 (flujo descendente).

## TOTALIZADORES

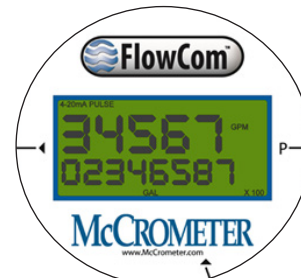
### Placas de cuadrante típicas



Registro estándar



Totalizador opcional  
de 7 ruedas



Registro FlowCom



### Totalizador mecánico

El indicador de caudal instantáneo es estándar y está disponible en galones por minuto, pies cúbicos por segundo, litros por segundo y otras unidades. El registro es impulsado por un cable de acero flexible encerrado dentro de un revestimiento protector de vinilo. La caja del registro protege tanto el sistema de registro como el de la unidad de cable de la humedad al tiempo que permite una lectura clara del indicador de flujo y del totalizador.



### Totalizador digital

El registro opcional FlowCom muestra el caudal y el total volumétrico de un medidor de flujo. Están disponibles salidas opcionales: pulso escalado y / o señal estándar de la industria de 4-20 mA. El FlowCom se puede instalar en cualquier medidor de flujo de hélice McCrometer nuevo o existente.



### Telemetría Inalámbrica

El FlowConnect opcional está diseñado específicamente para telemetría inalámbrica a través del servicio de datos satelitales o celulares. La lectura manual del medidor nunca es necesaria. Utiliza el registro mecánico o el registro digital (ambos mostrados arriba).

Puede determinar con qué frecuencia se realizan y transmiten las lecturas a la base de datos en la nube, que puede ver en una PC o en un teléfono celular. La utilidad de visualización proporciona herramientas de datos que pueden analizar el caudal, el consumo y las posibles anomalías en un sistema de riego.

Copyright © 2008-2020 McCrometer, Inc. No debe cambiarse o modificarse ningún material impreso sin permiso de McCrometer. Todos los datos técnicos e instrucciones publicados están sujetos a cambio sin previo aviso. Contacte a su representante de McCrometer para obtener datos técnicos e instrucciones actualizados.

3255 WEST STETSON AVENUE • HEMET, CALIFORNIA 92545 USA  
TEL: 951-652-6811 • FAX: 951-652-3078  
www.mccrometer.com