

DESCRIPCIÓN

Los caudalímetros abiertos modelo M1700 están diseñados para medir el caudal en salidas de canales, tuberías de descarga y entrada, desviaciones de riego y otras instalaciones similares.

La serie M1700 cumple con o supera la norma AWWA No. C704-02.

CARACTERÍSTICAS

Construcción

- Construido de acero inoxidable, el medidor incorpora soportes de montaje de bronce que permiten una instalación y extracción sencillas.

Propelas

- Los propulsores se fabrican con plástico de alto impacto, capaz de conservar su forma y precisión a lo largo de la vida útil del medidor.
- Cada propulsor se calibra individualmente en la fábrica para permitir el uso de cualquier registro estándar McCrometer, además, como no se utilizan engranajes de cambio, se puede realizar el mantenimiento de los medidores de flujo en el campo sin necesidad de recalibración en fábrica.

Rodamientos

- Se utilizan rodamientos de acero inoxidable lubricados en fábrica para sostener el eje de las propelas.
- El diseño de rodamiento sellado limita el ingreso de materiales y fluidos dentro de la cámara del rodamiento, y de esta forma ofrece una máxima protección del rodamiento.

Indicador

- El indicador de tasa de flujo instantáneo es estándar y está disponible en galones por minuto, pies cúbicos por segundo, litros por segundo y otras unidades.



Aplicaciones Típicas

El medidor McCrometer de propela es el medidor más usado tanto para el tratamiento de aguas municipales y residuales como para la medición de irrigación en agricultura y céspedes. El uso típico incluye:

- Manejo de aguas y aguas de desecho
 - Canal laterales
 - Riego por gravedad de tuberías subterráneas
 - Sistemas de riego por aspersión
 - Manejo de campos de golf y parques de agua
- El registro está impulsado por un cable de acero flexible encerrado dentro de un revestimiento de vinilo protector.
 - La carcasa del registro protege el registro y el sistema impulsor por cable de la humedad y permite una lectura clara del indicador de tasa de flujo y del totalizador.

INSTALACIÓN

El M1700 debe montarse en una pared de cabecera, tubo vertical u otra estructura adecuada de modo que la hélice esté ubicada en el centro de la tubería de entrada o descarga.

LAS REQUERIDAS DE LA CORRIDA CORRIENTE ABAJO Y ARRIBA

Se recomienda un tramo recto de tubería completa de la longitud de diez diámetros de tubería aguas arriba y un diámetro aguas abajo del medidor para medidores sin paletas enderezadoras. Los medidores con paletas de enderezamiento opcionales requieren al menos cinco diámetros de tubería aguas arriba del medidor.

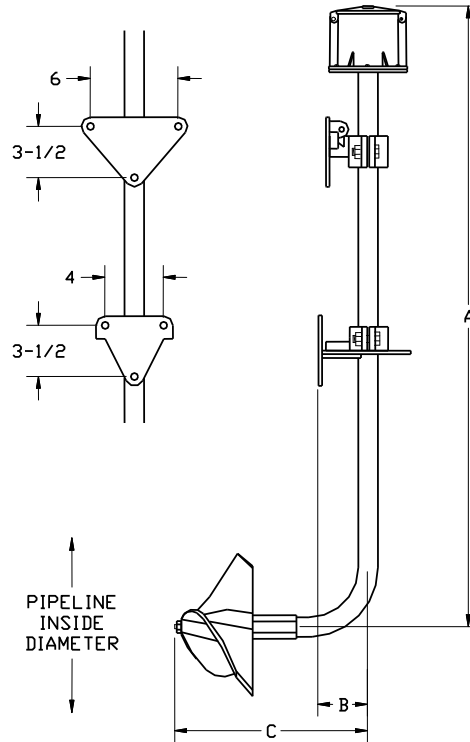
ESPECIFICACIONES

Rendimiento	
Exactitud / Repetitividad	<ul style="list-style-type: none"> • $\pm 2\%$ de lectura garantizada en todo el rango • $\pm 1\%$ en el rango reducido • Repetitividad 0.25% o mejor
Rango	10" a 72"
Temperatura máxima	(Construcción normal) 70°C (160°F) constante
Materiales	
Ensemble de rodamiento	El eje de las propelas es de acero inoxidable 316. Los rodamientos son de acero inoxidable 440C.
Tubo de caída	Construcción en acero inoxidable 304
Caja de rodamiento	<ul style="list-style-type: none"> • Impeller shaft: Acero inoxidable 316 • Rodamientos de bolas: Acero inoxidable 440C
Imanes	(Tipo permanente) Alnico fundido o sinterizado
Registro	Vienen de serie un indicador instantáneo de flujo y un totalizador de lectura directa de seis dígitos. El registro está sellado herméticamente dentro de una campana de aluminio fundido. Esta campana protectora incluye un lente acrílico convexo y una tapa con aldaba de seguridad.
Propela	Las propelas están fabricadas en plástico de alto impacto, el cual mantiene su forma y precisión durante la vida del medidor. Hay una propela opcional para alta temperatura.
Opciones	
	<ul style="list-style-type: none"> • Ensamble de rodamiento Marathon para gastos mayores que lo normal en medidores de 102 mm (4") y mayores • Registro digital electrónico disponible en todos los tamaños de este modelo • Una gama completa de instrumentación de flujo y control • Soportes de pared adicionales • Capuchón protector para la cabeza del medidor

DIMENSIONES

IMPORTANTE

Los caudalímetros abiertos de 30" y mayores requieren un registro FlowCom.



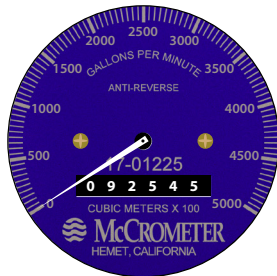
M1700	DIMENSIONES															
Tamaño del medidor	pulg.	10	12	14	16	18	20	24	30	36	42	48	54	60	72	
	mm	254	305	356	406	457	508	610	762	914	1067	1219	1372	1524	1829	
Gasto mínimo	LPS	7.9	9.5	15.8	17.3	25.2	30.0	44.2	75.7	94.6	138.8	176.7	220.8	252.4	378.5	
	GPM	125	150	250	275	400	475	700	1200	1500	2200	2800	3500	4000	6000	
Gasto máximo	LPS	113.6	157.7	189.3	252.4	315.5	378.5	536.3	788.6	1072.5	1388.0	1892.7	2271.2	2649.8	3785.4	
	GPM	1800	2500	3000	4000	5000	6000	8500	12500	17000	22000	30000	36000	42000	60000	
Gasto máximo con ensamble de rodamiento Marathon	GPM	2700	3750	4500	6000	7500	9000	12750	18750	25500	37500	45000	54000	63000	90000	
Pérdida de presión a gasto máximo	mm	95	70	51	44	38	30	25	13	10	-	-	-	-	-	
	pulg.	3.75	2.75	2.00	1.75	1.50	1.20	1.00	0.52	0.4	-	-	-	-	-	
Rango de lectura*	GPM/Gal	3K/1000	4K/1000	6K/1000	8K/1000	10K/1000	10K/10K	15K/10K	15K/10K	30K/10K	35K/10K	Consultar a fábrica				
Peso con embalaje	kg	54.4	54.4	54.4	54.4	64	64	64	64	64	113	113	113	113	113	
	lbs	120	120	120	120	140	140	140	140	140	250	250	250	250	250	
A **	mm	127	127	127	127	152	152	152	152	152	254	254	254	254	254	
	pieds	5	5	5	5	6	6	6	6	6	10	10	10	10	10	
B - Soportes regulares	mm	71									111					
	pulg.	2.8125									4.375					
B - Soportes universales	mm	100									-					
	pulg.	3.9375									-					
C	mm	375	375	375	375	432	432	432	432	432	546	546	546	546	546	
	pulg.	14.75	14.75	14.75	14.75	17	17	17	17	17	21.5	21.5	21.5	21.5	21.5	
Altura total	mm	127	127	127	127	152	152	152	152	152	254	254	254	254	254	
	pulg.	5	5	5	5	6	6	6	6	6	10	10	10	10	10	

* Indica el rango de la esfera y el multiplicador

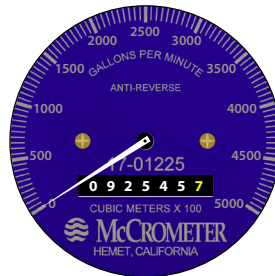
** Longitudes estándar, longitudes opcionales en incrementos de 12" por pedido del cliente

TOTALIZADORES

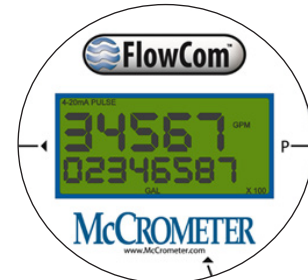
Placas de cuadrante típicas



Registro estándar



Totalizador opcional
de 7 ruedas



Registro FlowCom



Totalizador mecánico

El indicador de caudal instantáneo es estándar y está disponible en galones por minuto, pies cúbicos por segundo, litros por segundo y otras unidades. El registro es impulsado por un cable de acero flexible encerrado dentro de un revestimiento protector de vinilo. La caja del registro protege tanto el sistema de registro como el de la unidad de cable de la humedad al tiempo que permite una lectura clara del indicador de flujo y del totalizador.



Totalizador digital

El registro opcional FlowCom muestra el caudal y el total volumétrico de un medidor de flujo. Están disponibles salidas opcionales: pulso escalado y / o señal estándar de la industria de 4-20 mA. El FlowCom se puede instalar en cualquier medidor de flujo de hélice McCrometer nuevo o existente.



Telemetría Inalámbrica

El FlowConnect opcional está diseñado específicamente para telemetría inalámbrica a través del servicio de datos satelitales o celulares. La lectura manual del medidor nunca es necesaria. Utiliza el registro mecánico o el registro digital (ambos mostrados arriba).

Puede determinar con qué frecuencia se realizan y transmiten las lecturas a la base de datos en la nube, que puede ver en una PC o en un teléfono celular. La utilidad de visualización proporciona herramientas de datos que pueden analizar el caudal, el consumo y las posibles anomalías en un sistema de riego.

Copyright © 2008-2020 McCrometer, Inc. No debe cambiarse o modificarse ningún material impreso sin permiso de McCrometer. Todos los datos técnicos e instrucciones publicados están sujetos a cambio sin previo aviso. Contacte a su representante de McCrometer para obtener datos técnicos e instrucciones actualizados.

3255 WEST STETSON AVENUE • HEMET, CALIFORNIA 92545 USA
TEL: 951-652-6811 • FAX: 951-652-3078
www.mccrometer.com