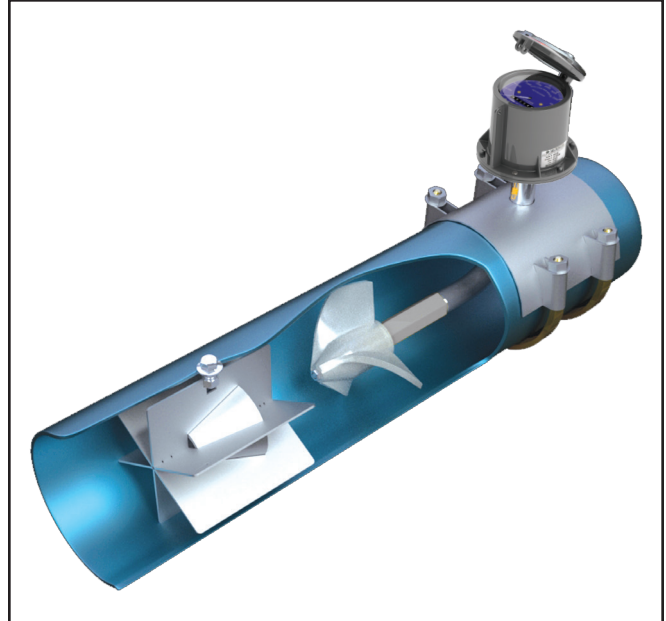


DESCRIPCIÓN

El sistema Mc SpaceSaver combina nuestra innovadora tecnología de enderezamiento de flujo con un diseño de medidor Mc Propeller autolimpiante que prácticamente elimina los tramos de tubería rectos ascendentes y descendentes. Este diseño avanzado ofrece una medición de flujo de líquido altamente precisa en un diseño resistente que ahorra espacio y reduce los costos de instalación, ofrece una larga vida útil y requiere un mantenimiento mínimo.



INSTALACIÓN

Para la instalación del M0300F:

Insertado en la tubería a través de un orificio rectangular y bloqueado en su lugar con un único perno de 1/2 o 5/8 pulgadas. El medidor de flujo M0300F está diseñado para cubrir el orificio rectangular utilizado para instalar el enderezador de flujo.

Para la instalación del M0300:

Insertado en la tubería a través de un extremo abierto de tubería y bloqueado en su lugar con un único perno de 1/2 o 5/8 pulgadas.

ESPECIFICACIONES

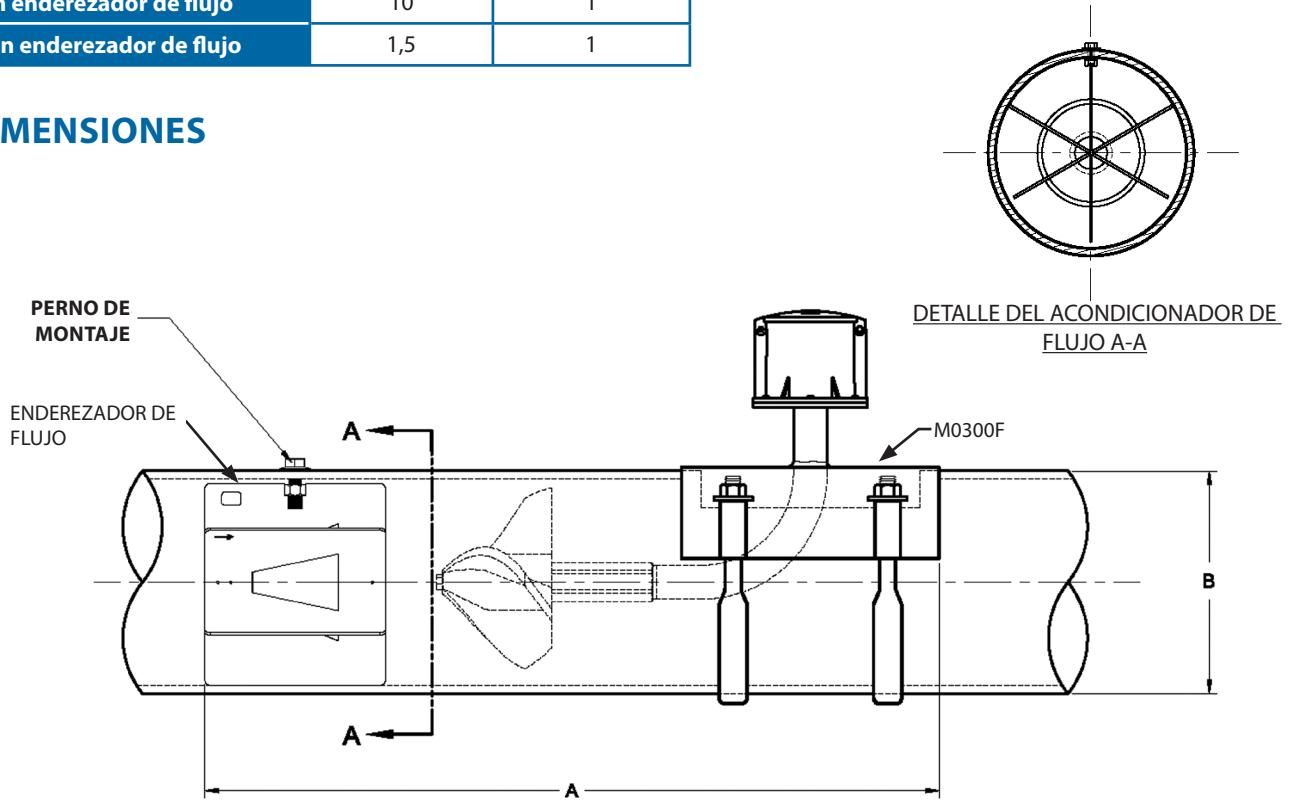
Mín. Tramo recto ascendente	1,5 diámetros de tubería como mínimo (medido desde la hélice)
Efectos de instalación aceptables	<ul style="list-style-type: none"> • Válvulas de quimigación • En codos planos • Fuera de codos planos • Válvulas de mariposa y compuerta completamente abiertas
Tamaños	Tubería de 6" y 8" nominal y diámetro externo
Pared de tuberías del cliente	<ul style="list-style-type: none"> • Metal: ≥0,08, <0,5 • Plástico: ≥0,25, <0,5
Perno de instalación	Perno de acero inoxidable con sello doble
Cuerpo M0300F	La montura de acero inoxidable 304 de fabricación con tubo de bajada de acero inoxidable se suministra con: carcasa de cojinete de acero inoxidable, cojinetes de acero inoxidable, impulsor de polipropileno, impulsor magnético, indicador de flujo instantáneo, totalizador de seis dígitos de lectura recta y junta plana de neopreno.
Cuerpo FS100	Acero inoxidable 304
Exterior	Granalla de vidrio
Clasificación de la presión	150 psi máx.

REQUISITOS ASCENDENTE / DESCENDENTE

La instalación estándar es con montaje horizontal.

Configuración	Ascendente	Descendente
Sin enderezador de flujo	10	1
Con enderezador de flujo	1,5	1

DIMENSIONES



Modelo M0300F	Medidores de flujo modelo M0300F							
	M0306-F	M0306-F	M0306-F	M0306-F	M0308-F	M0308-F	M0308-F	M0308-F
Modelos de enderezadores de flujo	FS106-1	FS106-2	FS106-3	FS106-4	FS108-1	FS108-2	FS108-3	FS108-4
Diámetro exterior de la tubería (B)	6,625"	6,625"	6,0"	6,0"	8,625"	8,625"	8,0"	8,0"
Rango de espesor de pared	0,08-0,199"	0,2-0,32"	0,8-0,156"	0,157-0,260"	0,08-0,209"	0,21-0,34"	0,08-0,161"	0,162-0,260"
'A' con medidor de flujo M03XXF	22"	22"	22"	22"	28 5/8"	28 5/8"	28 5/8"	28 5/8"
'A' con medidor de flujo M03XXX	26 1/4"	26 1/4"	26 1/4"	26 1/4"	31 1/8"	31 1/8"	31 1/8"	31 1/8"
Peso de envío del enderezador de flujo (libras)	3,3	3,2	3,0	2,9	5,9	5,7	5,5	5,3
Peso de envío de M0300F (libras)	22	22	22	22	26	26	26	26

Modelo M0300F	Medidores de flujo modelo M0300F							
	M0310F	M0310F	M0310F	M0310F	M0312F	M0312F	M0312F	M0312F
Modelos de enderezadores de flujo	FS210-1	FS210-2	FS210-3	FS210-4	FS212-1	FS212-2	FS212-3	FS212-4
Diámetro exterior de la tubería (B)	10,75"	10,75"	10"	10"	12,75"	12,75"	12"	12"
Rango de espesor de pared	0,080-0,289"	0,290-0,500"	0,060-0,159"	0,160-0,260"	0,080-0,289"	0,290-0,500"	0,060-0,159"	0,160-0,260"
'A' con medidor de flujo M03XXF	34 1/8"	34 1/8"	34 1/8"	34 1/8"	38"	38"	38"	38"
'A' con medidor de flujo M03XXX	36 5/8"	36 5/8"	36 5/8"	36 5/8"	40 1/2"	40 1/2"	40 1/2"	40 1/2"
Peso de envío del enderezador de flujo (libras)	8,4	8	7,6	7,4	10,1	9,7	9,2	8,9
Peso de envío de M0300F (libras)	30	30	30	30	34	34	34	34

Copyright © 2001-2019 McCrometer, Inc. Todo el material impreso no podrá cambiarse ni alterarse sin el permiso de McCrometer. Cualquier precio, dato técnico e instrucciones publicadas están sujetos a cambio sin aviso. Comuníquese con su representante de McCrometer para recibir los precios, datos técnicos e instrucciones actuales. Patente estadounidense 8,839,821 B2; Patente mexicana PRODUCTO PATENTADO 310706