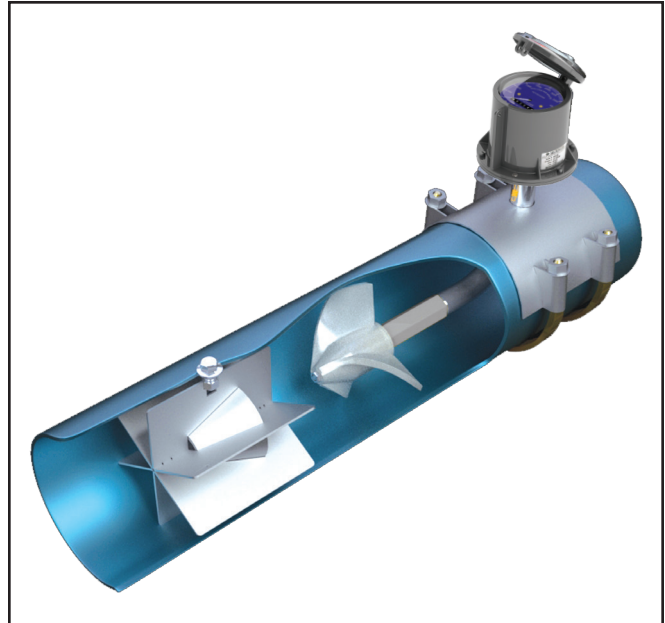


DESCRIÇÃO

O sistema Mc SpaceSaver combina nossa tecnologia inovadora de estabilização de fluxo com o projeto autolimpante do medidor Mc Propeller, que praticamente elimina as operações de tubulação reta acima e abaixo da instalação. Este projeto avançado oferece medição de fluxo de líquidos altamente precisa em um projeto robusto, que economiza espaço, reduz os custos de instalação, oferece vida longa e requer manutenção mínima.



INSTALAÇÃO

Para instalação do M0300F: Inserido na tubulação através de orifício retangular e travado por um único parafuso de $1/2$ ou $5/8$ de polegada. O fluxômetro M0300F foi criado para cobrir o orifício retangular usado para instalar o estabilizador de fluxo.

Para instalação do M0300F: Inserido na tubulação através da extremidade aberta da tubulação e travado por um único parafuso de $1/2$ ou $5/8$ de polegada.

ESPECIFICAÇÕES

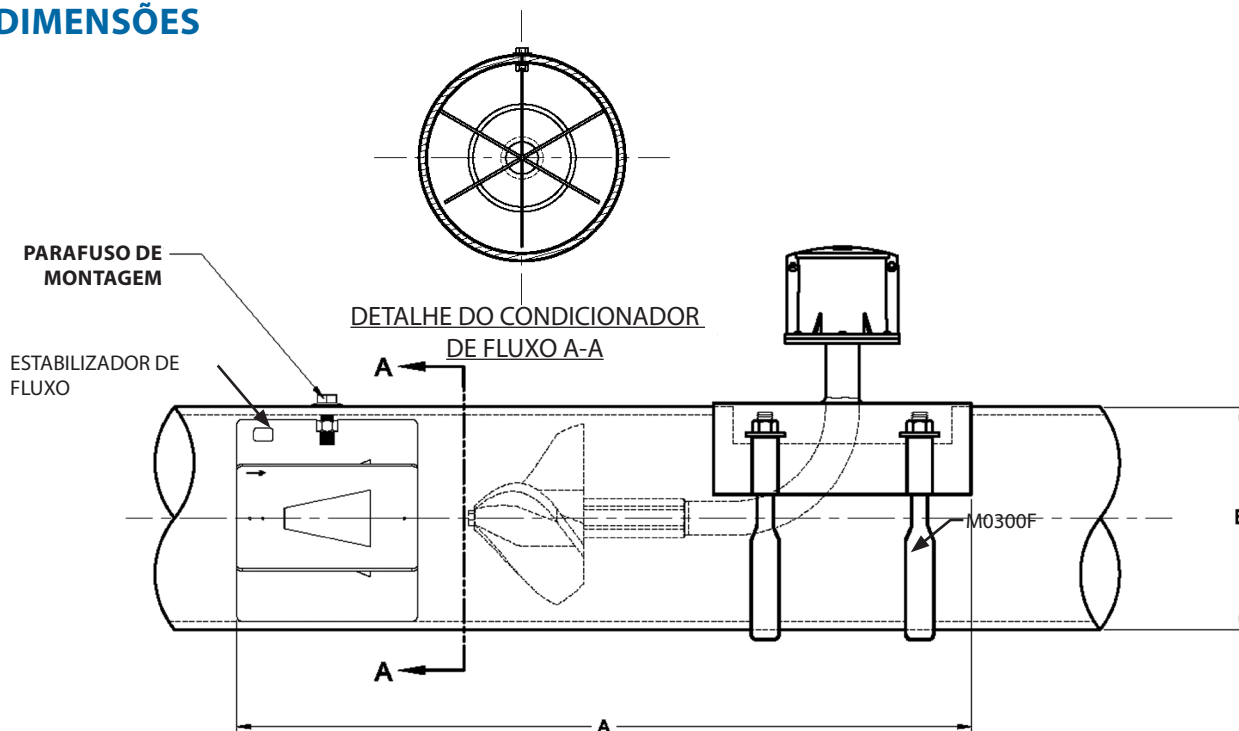
Mínimo Tubulação reta de fluxo ascendente	Mínimo de 1,5 diâmetro de tubo (medido a partir do propulsor)
Efeitos aceitáveis da instalação	<ul style="list-style-type: none"> • Válvulas de fumigação de produtos químicos • Em cotovelos planos • Cotovelos fora do plano • Válvulas borboleta e de gaveta totalmente abertas
Tamanhos	Tubulação nominal e diâmetro externo de 15,2 cm e 20,3 cm (6" e 8")
Parede da tubulação do cliente	<ul style="list-style-type: none"> • Metal : $\geq 0,08$, $< 0,5$ • Plástico: $\geq 0,25$, $< 0,5$
Parafuso de instalação	Aço inoxidável com vedação dupla
Gabinete do M0300F	O corpo fabricado em aço inoxidável 304 com tubulação de queda em aço inoxidável é fornecido com gabinete do mancal em aço inoxidável, mancais em aço inoxidável, impulsor de polipropileno, acionamento magnético, indicador de fluxo instantâneo, totalizador de leitura direta com seis dígitos e junta de neoprene plana.
Gabinete do FS100	Aço inoxidável 304
Exterior	Contas de vidro jateadas
Pressão nominal	150 psi máx.

REQUISITOS À MONTANTE/JUSANTE

A instalação padrão é a montagem horizontal.

Configuração	Acima da instalação	Abaixo da instalação
Sem estabilizador de fluxo	10	1
Com estabilizador de fluxo	1,5	1

DIMENSÕES



Modelo M0300F	Fluxômetros Modelo M0300F							
	M0306-F	M0306-F	M0306-F	M0306-F	M0308-F	M0308-F	M0308-F	M0308-F
Modelos de estabilizador de fluxo	FS106-1	FS106-2	FS106-3	FS106-4	FS108-1	FS108-2	FS108-3	FS108-4
Diâmetro externo da tubulação (B)	6,625"	6,625"	6,0"	6,0"	8,625"	8,625"	8,0"	8,0"
Intervalo de espessura da parede	0,08-0,199"	0,2-0,32"	0,8-0,156"	0,157-0,260"	0,08-0,209"	0,21-0,34"	0,08-0,161"	0,162-0,260"
"A" com fluxômetro M03XXF	22"	22"	22"	22"	28 5/8"	28 5/8"	28 5/8"	28 5/8"
"A" com fluxômetro M03XX	26 1/4"	26 1/4"	26 1/4"	26 1/4"	31 1/8"	31 1/8"	31 1/8"	31 1/8"
Peso para envio do estabilizador de fluxo (lb)	3,3	3,2	3,0	2,9	5,9	5,7	5,5	5,3
Peso para envio do M0300F (lb)	22	22	22	22	26	26	26	26

Modelo M0300F	Fluxômetros Modelo M0300F							
	M0310F	M0310F	M0310F	M0310F	M0312F	M0312F	M0312F	M0312F
Modelos de estabilizador de fluxo	FS210-1	FS210-2	FS210-3	FS210-4	FS212-1	FS212-2	FS212-3	FS212-4
Diâmetro externo da tubulação (B)	10,75"	10,75"	10"	10"	12,75"	12,75"	12"	12"
Intervalo de espessura da parede	0,080-0,289"	0,290-0,500"	0,060-0,159"	0,160-0,260"	0,080-0,289"	0,290-0,500"	0,060-0,159"	0,160-0,260"
"A" com fluxômetro M03XXF	34 1/8"	34 1/8"	34 1/8"	34 1/8"	38"	38"	38"	38"
"A" com fluxômetro M03XX	36 5/8"	36 5/8"	36 5/8"	36 5/8"	40 1/2"	40 1/2"	40 1/2"	40 1/2"
Peso para envio do estabilizador de fluxo (lb)	8,4	8	7,6	7,4	10,1	9,7	9,2	8,9
Peso para envio do M0300F (lb)	30	30	30	30	34	34	34	34